

Rund- und Vierkantrohre

Artikelbeschreibung/Produktabbildungen



Beschreibung

Werkstoff:

Stahl 1.0037.
Aluminium EN AW-6060.

Ausführung:

Stahl verzinkt.
Aluminium eloxiert.

Hinweis:

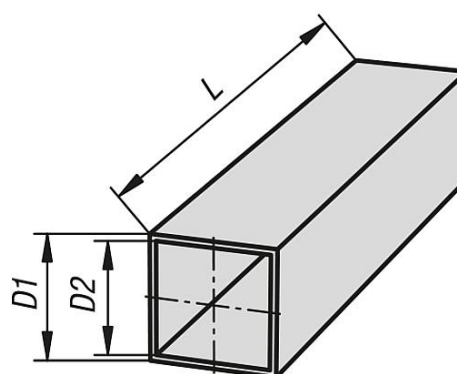
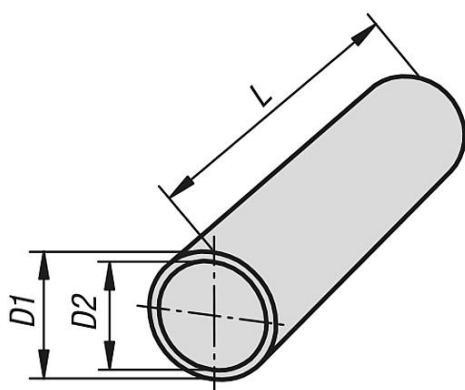
Die Fertigungstoleranzen der Rund- und Vierkantrohre sind individuell auf das Rohrspannsystem abgestimmt.

*Aluminium Vierkantrohre 10X10 sind ausschließlich als Vollmaterial lieferbar.

Auf Anfrage:

- kundenspezifischer Zuschnitt (L max. 5000 mm)
- Edelstahlrohre (L max. 3000 mm)

Zeichnungen



Artikelübersicht

Rundrohre

Bestellnummer	Benennung	Material Grundkörper	Bezeichnung	D1	D2	L
K0493.0112X	Rundrohr	Stahl	Ø12 x 1,5	12 ±0,1	9	500/1000/2000
K0493.0114X	Rundrohr	Stahl	Ø14 x 1,5	14 ±0,1	11	500/1000/2000
K0493.0115X	Rundrohr	Stahl	Ø15 x 1,5	15 ±0,1	12	500/1000/2000
K0493.0116X	Rundrohr	Stahl	Ø16 x 1,5	16 ±0,1	13	500/1000/2000
K0493.0118X	Rundrohr	Stahl	Ø18 x 1,5	18 ±0,1	15	500/1000/2000
K0493.0120X	Rundrohr	Stahl	Ø20 x 2	20 ±0,1	16	500/1000/2000
K0493.0125X	Rundrohr	Stahl	Ø25 x 2	25 ±0,1	21	500/1000/2000
K0493.0130X	Rundrohr	Stahl	Ø30 x 2	30 ±0,1	26	500/1000/2000
K0493.0140X	Rundrohr	Stahl	Ø40 x 4	40 ±0,15	32	500/1000/2000
K0493.0150X	Rundrohr	Stahl	Ø50 x 4	50 ±0,2	42	500/1000/2000
K0493.0220X	Rundrohr	Aluminium	Ø20 x 3	20 ±0,1	14	500/1000/2000
K0493.0230X	Rundrohr	Aluminium	Ø30 x 2	30 ±0,1	26	500/1000/2000

Rund- und Vierkantrohre

Artikelübersicht

Bestellnummer	Benennung	Material Grundkörper	Bezeichnung	D1	D2	L
K0493.0240X	Rundrohr	Aluminium	Ø40 x 3	40 ±0,15	34	500/1000/2000
K0493.0250X	Rundrohr	Aluminium	Ø50 x 3	50 ±0,2	44	500/1000/2000

Vierkantrohre

Bestellnummer	Benennung	Material Grundkörper	Bezeichnung	D1	D2	L
K0493.4120X	Vierkantrohr	Stahl	20 x 20 x 1	20 ±0,3	18	500/1000/2000
K0493.4125X	Vierkantrohr	Stahl	25 x 25 x 1,5	25 ±0,3	22	500/1000/2000
K0493.4130X	Vierkantrohr	Stahl	30 x 30 x 2	30 ±0,3	26	500/1000/2000
K0493.4140X	Vierkantrohr	Stahl	40 x 40 x 3	40 ±0,4	34	500/1000/2000
K0493.4210X	Vierkantrohr	Aluminium	10 x 10	10*	-	500/1000/2000
K0493.4220X	Vierkantrohr	Aluminium	20 x 20 x 1,5	20 ±0,2	17	500/1000/2000
K0493.4230X	Vierkantrohr	Aluminium	30 x 30 x 2	30 ±0,2	26	500/1000/2000
K0493.4240X	Vierkantrohr	Aluminium	40 x 40 x 4	40 ±0,3	32	500/1000/2000