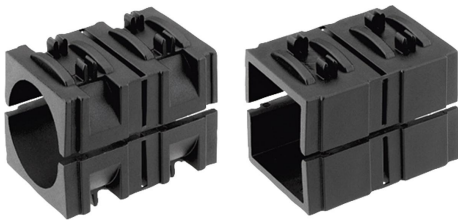


Reduzierhülsen vierkant

Artikelbeschreibung/Produktabbildungen



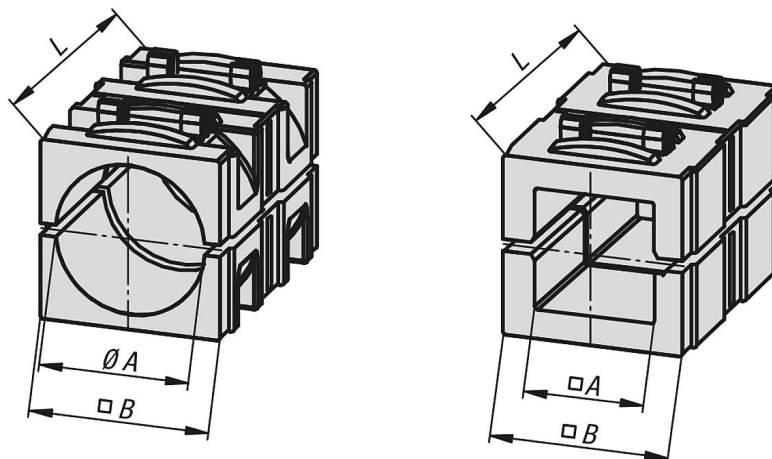
Beschreibung

Werkstoff:
Thermoplast.

Ausführung:
schwarz.

Hinweis:
Durch die Verwendung von Reduzierhülsen können kleinere Rohre geklemmt oder von Vierkant- auf Rundrohre umgestellt werden.

Zeichnungen



Artikelübersicht

Reduzierhülsen, vierkant

Bestellnummer	Ausführung 2	A	B	L
K0491.03020	für Rundrohre	Ø 20,25	30,3	45
K0491.03025	für Rundrohre	Ø 25,25	30,3	45
K0491.03030	für Rundrohre	Ø 30,25	30,3	45
K0491.13020	für Vierkantrohre	20,5	30,3	45
K0491.13025	für Vierkantrohre	25,5	30,3	45

