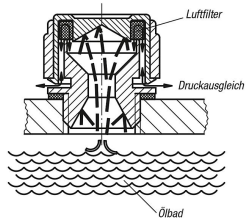


Entlüftungsschrauben mit Spritzschutz

Artikelbeschreibung/Produktabbildungen



Spritzschutz



Bei einem im Ölbad laufenden Getriebe besteht die Gefahr, dass aufspritzendes Öl durch die Entlüftungsschraube austritt. Um dies zu verhindern, wurde diese mit einer Schikane (Spritzschutz) versehen. Durch die sich verjüngende Bohrung gelangt nur noch ein Teil eines Spritzstrahls. Dieser wird am Deckelboden so umgelenkt, dass ohne wesentliche Behinderung des Entlüftungsvorgangs das Öl zurückgeführt wird.

Beschreibung

Werkstoff:

Gehäuse, Deckel Thermoplast Polyamid 66.
Luftfilter Polyurethan (PU-Schaum).
Flachdichtung Gummi (NBR), 70 Shore.

Ausführung:

Gehäuse schwarz.
Deckel rot.
Filterfeinheit 40 µm.

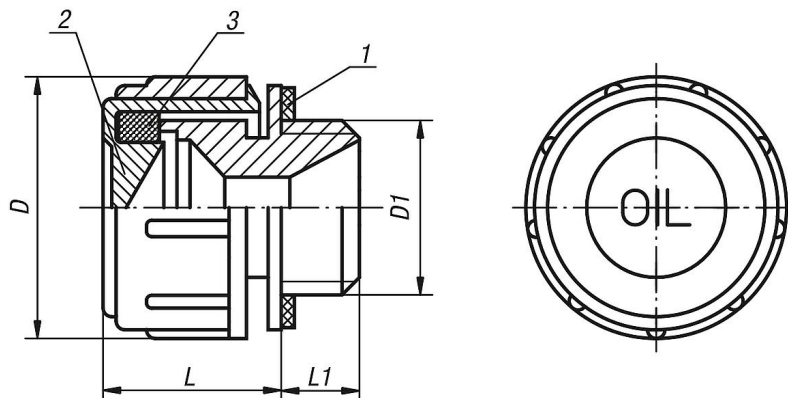
Temperaturbereich:

Temperaturbeständig bei Öl bis 100 °C.

Zeichnungshinweis:

- 1) Flachdichtung
- 2) Deckel
- 3) Luftfilter

Zeichnungen



Artikelübersicht

Entlüftungsschrauben mit Spritzschutz

Bestellnummer	D	D1	L	L1
K0458.30014	30	G1/4	21	10
K0458.30038	30	G3/8	21	10
K0458.30012	30	G1/2	21	10