

Entlüftungsschrauben

Artikelbeschreibung/Produktabbildungen



Beschreibung

Werkstoff:

Gehäuse, Deckel Thermoplast Polyamid 66.
Luftfilter (nur Form B) Polyurethan (PU-Schaum).
O-Ring Gummi (NBR).

Ausführung:

Gehäuse schwarz. Deckel rot. Filterfeinheit 60 µm.

Hinweis:

Der abnehmbare Deckel ermöglicht ein problemloses Reinigen des Luftfilters.

Form A: ohne Luftfilter

Form B: mit Luftfilter

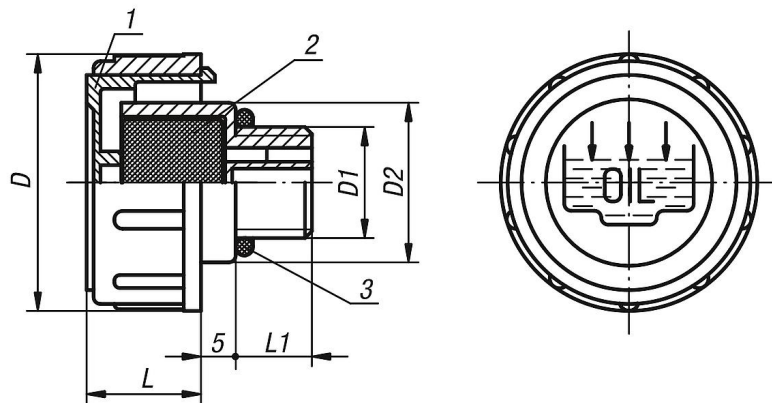
Temperaturbereich:

Temperaturbeständig bei Öl bis 100 °C.

Zeichnungshinweis:

- 1) Deckel
- 2) Luftfilter nur bei Form B
- 3) O-Ring

Zeichnungen



Artikelübersicht