

Scharniere aus Kunststoff, mit Führungsnasen, aushängbar

Artikelbeschreibung/Produktabbildungen



Beschreibung

Werkstoff:

Thermoplast glasfaserverstärkt.

Achse Edelstahl.

Scheibe Thermoplast.

Ausführung:

Scharnier und Scheibe schwarz. Achse blank.

Hinweis:

Die Scharniere können über die Führungsnasen in einer Nut (8 mm) fixiert werden.

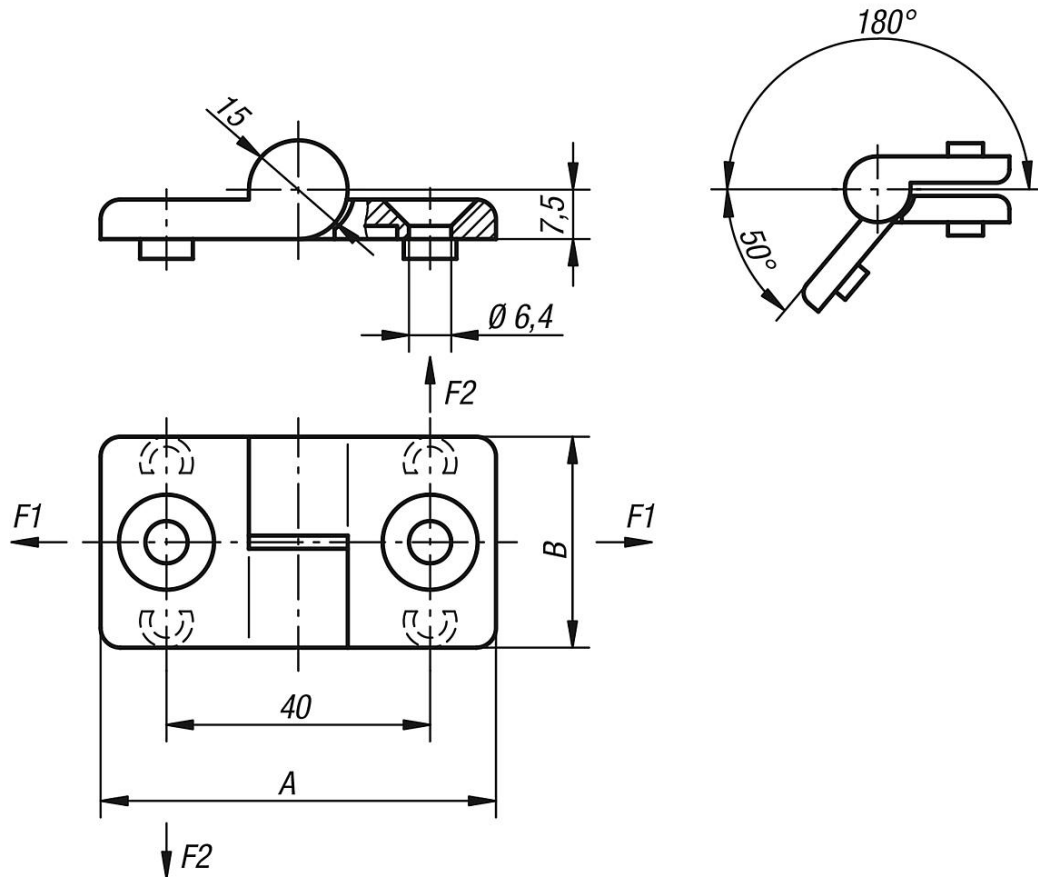
Bei den angegebenen Belastungswerten der Scharniere handelt es sich um unverbindliche Richtwerte ohne Berücksichtigung von Sicherheitsfaktoren und unter Ausschluss jeglicher Haftung. Die angegebenen Werte dienen ausschließlich der Information und stellen keine rechtsverbindliche Zusicherung von Eigenschaften dar.

Die Belastungswerte werden unter Laborbedingungen ermittelt. Ob das Scharnier für die jeweilige Anwendung geeignet ist, muss jeder Anwender individuell ermitteln.

Unterschiedlichste Werkstoffe, an denen die Scharniere befestigt werden und Arten der Befestigung, Witterungsbedingungen sowie Verschleiß können die ermittelten Werte beeinflussen.

Scharniere aus Kunststoff, mit Führungsnasen, aushängbar

Zeichnungen



Artikelübersicht

Scharniere aus Kunststoff, mit Führungsnasen, aushängbar

Bestellnummer	Ausführung	A	B	F1 N	F2 N
K0438.1322020	links	60	32	200	100
K0438.2322020	rechts	60	32	200	100