

## Teller mit Ausleger für Stellfüße aus Zinkdruckguss, Form C

### Artikelbeschreibung/Produktabbildungen



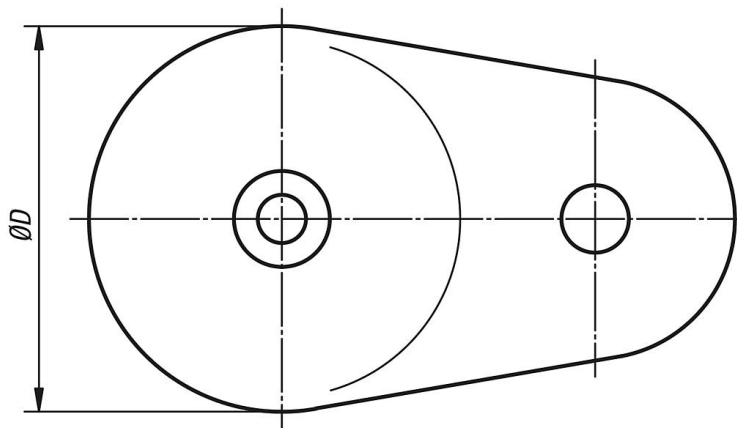
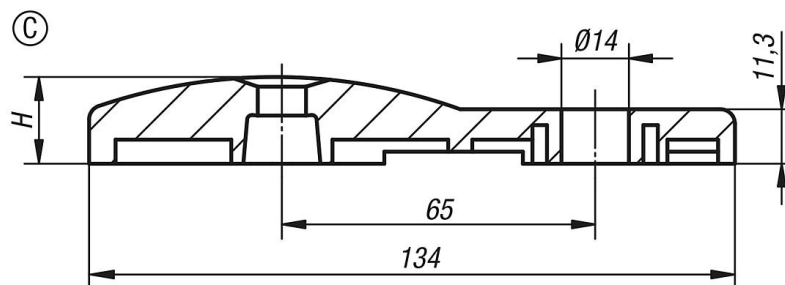
### Beschreibung

**Werkstoff:**  
Teller Zinkdruckguss.

**Ausführung:**  
Teller schwarz pulverbeschichtet.

**Hinweis:**  
Stellfüße werden aus einem Teller und einer Gewindespindel zusammengestellt.  
Jeder Teller kann mit jeder Gewindespindel kombiniert werden.  
Passende Gewindespindeln siehe K0427.

### Zeichnungen



### Artikelübersicht

#### Teller mit Ausleger für Stellfüße aus Zinkdruckguss

Bestellnummer	Form	D	H	Belastbarkeit max. kN
K0426.30801	C	80	18	35

## Teller mit Ausleger für Stellfüße aus Zinkdruckguss, Form C

Artikelübersicht

---