

Teller für Stellfüße aus Kunststoff, schwere Ausführung

Artikelbeschreibung/Produktabbildungen



Beschreibung

Werkstoff:

Teller Thermoplast glasfaserverstärkt.

Anti-Slip-Platte thermoplastisches Elastomer.

Ausführung:

schwarz.

Hinweis:

Stellfüße werden aus einem Teller und einer Gewindespindel zusammengestellt.

Jeder Teller kann mit jeder Gewindespindel kombiniert werden.

Die Anti-Slip-Platte absorbiert Vibrationen und verhindert ein Verrutschen des Stellfußes.

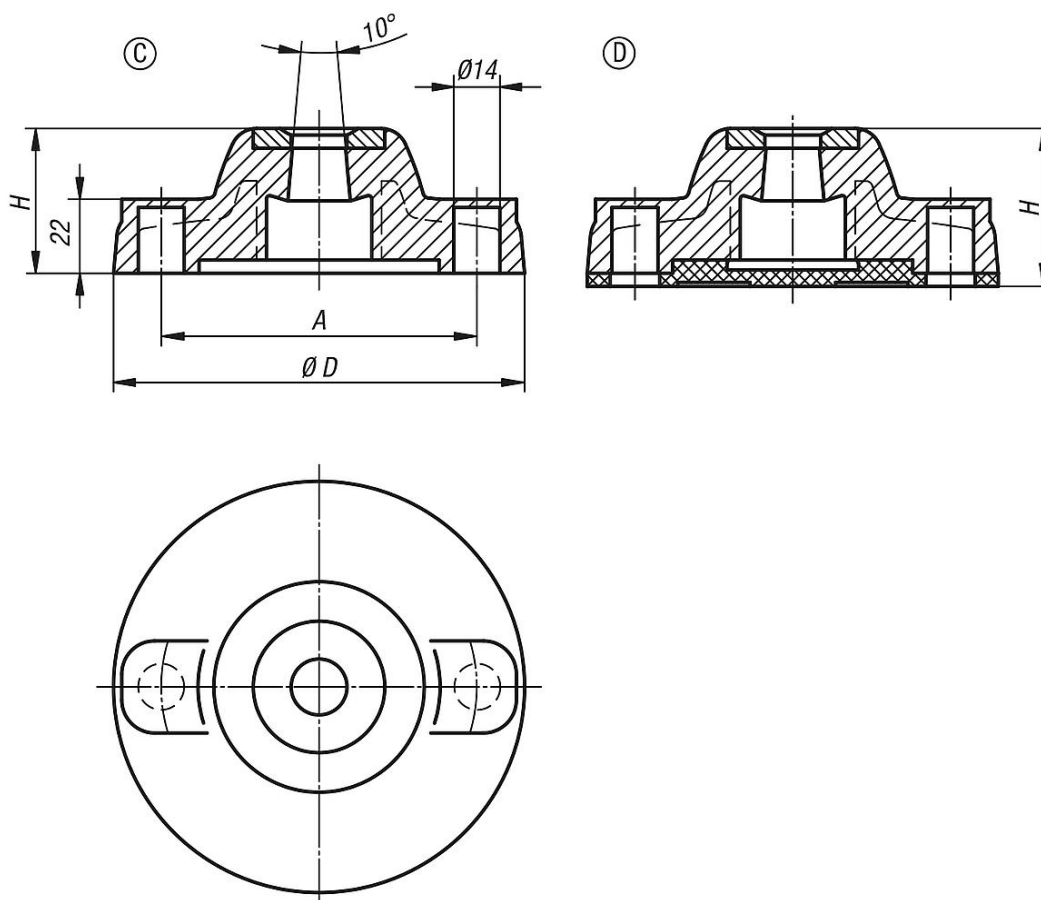
Passende Gewindespindeln siehe K0427.

Zeichnungshinweis:

Form C mit Anschraubbohrung (geschlossen) ohne Anti-Slip-Platte

Form D mit Anschraubbohrung (geschlossen) mit Anti-Slip-Platte

Zeichnungen



Artikelübersicht

Teller für Stellfüße aus Kunststoff, schwere Ausführung

Artikelübersicht

Teller für Stellfüße aus Kunststoff, schwere Ausführung

Bestellnummer	Form	D	A	H	Belastbarkeit max. kN
K0424.31251	C	125	96	44	18
K0424.31751	C	175	135	45	25
K0424.41251	D	125	96	48	18
K0424.41751	D	175	135	49	25