

Teller für Stellfüße aus Kunststoff, Form A

Artikelbeschreibung/Produktabbildungen



Beschreibung

Werkstoff:

Teller Thermoplast glasfaserverstärkt.

Ausführung:

schwarz.

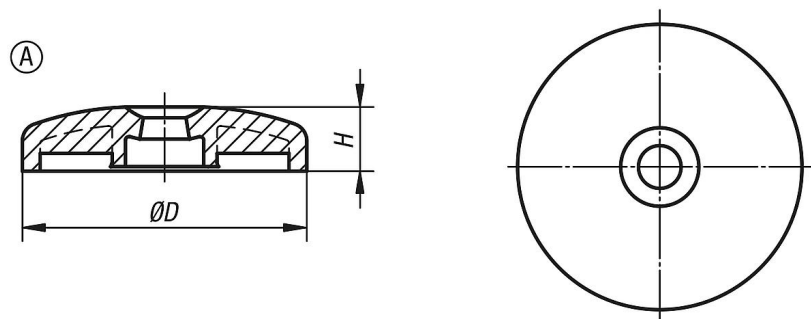
Hinweis:

Stellfüße werden aus einem Teller und einer Gewindespindel zusammengestellt.

Jeder Teller kann mit jeder Gewindespindel kombiniert werden.

Passende Gewindespindeln siehe K0427.

Zeichnungen



Artikelübersicht

Teller für Stellfüße aus Kunststoff

Bestellnummer	Form	D	H	Belastbarkeit max. kN
K0423.1060	A	60	18	12
K0423.1080	A	80	18	12
K0423.1100	A	100	18	12