

Teller mit Ausleger für Gelenkfüße aus Zinkdruckguss, Form C

Artikelbeschreibung/Produktabbildungen



Beschreibung

Werkstoff:

Teller Zinkdruckguss.

Ausführung:

Teller schwarz pulverbeschichtet.

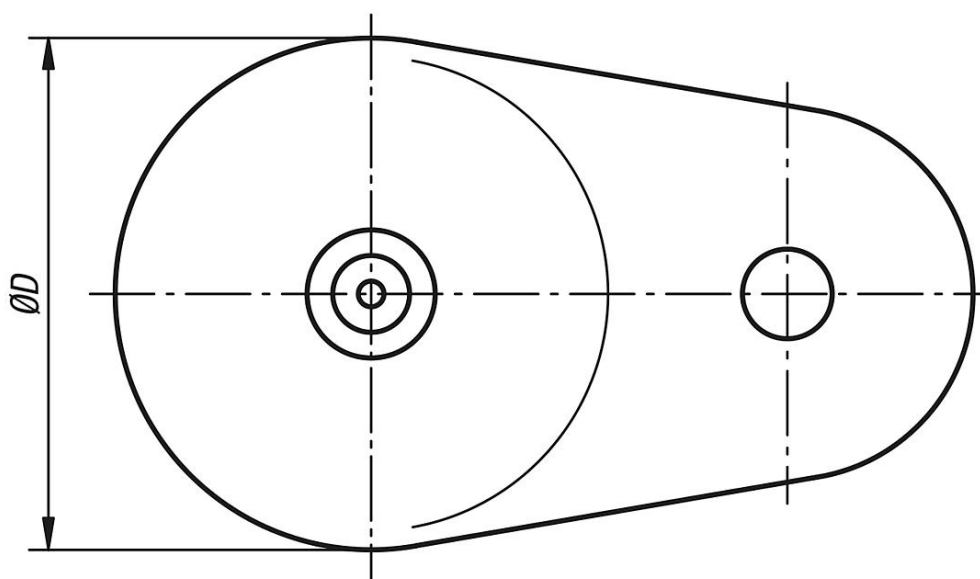
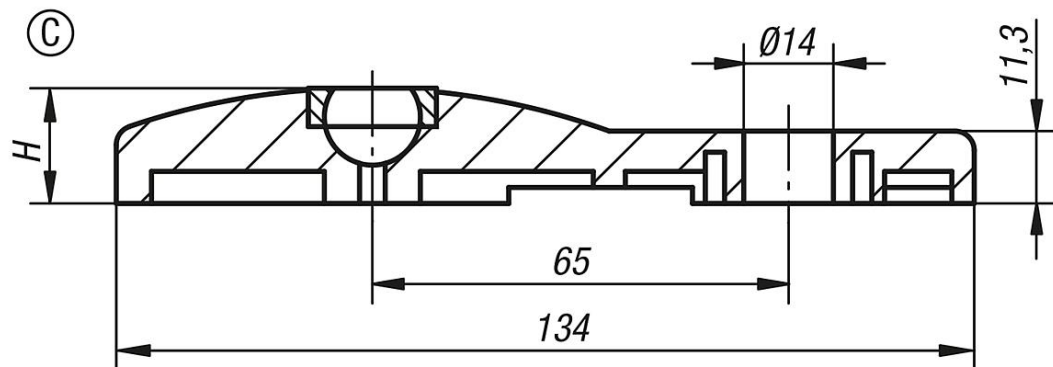
Hinweis:

Gelenkfüße werden aus einem Teller und einer Gewindestindel bzw. einem Kugelkopf zusammengestellt. Jeder Teller kann mit jeder Gewindestindel bzw. mit jedem Kugelkopf kombiniert werden.

Passende Gewindestindeln siehe K0421.

Passende Kugelköpfe siehe K0422.

Zeichnungen



Artikelübersicht

Teller mit Ausleger für Gelenkfüße aus Zinkdruckguss, Form C

Artikelübersicht

Teller mit Ausleger für Gelenkfüße aus Zinkdruckguss

Bestellnummer	Form	D	H	Belastbarkeit max. kN
K0417.30801	C	80	18	30