

## Positionsanzeiger programmiert

### Artikelbeschreibung/Produktabbildungen



### Beschreibung

#### Werkstoff:

Gehäuse Kunststoff.  
Hohlwelle Stahl.  
Sichtfenster LCD-Anzeige.  
Gewindestift Stahl.

#### Ausführung:

Hohlwelle brüniert.  
Gewindestift schwarz.

#### Hinweis:

Die elektronischen Positionsanzeiger bieten weiterreichende Möglichkeiten gegenüber den mechanischen Positionsanzeigern, denn sie bilden Winkel ebenso ab wie ungewöhnliche Spindelsteigungen und registrieren dabei jeden Bruchteil einer Spindelverstellung.

\* Freie Programmierbarkeit der Parameter mit der Programmier-Software K0411.09.

#### Technische Daten:

- LCD-Display mit 5 Stellen
- Ziffernhöhe ca. 11,5 mm
- Anzeigebereich von -19999 ... 99999
- Hohlwellen-Ø 30 H7 mm
- Arbeitstemperatur -10 °C bis +60 °C
- Lagertemperatur -30 °C bis +80 °C
- Drehzahl max. 600 U/min
- Batterie Lithium Knopfzelle 3V, Typ CR2032. Lebensdauer ca. 2 Jahre
- Vibrationsfestigkeit nach DIN IEC 68-2-6 10 g / (5 ... 150 Hz), 20 g / (100 ... 2000 Hz)
- Schockfestigkeit nach DIN IEC 68-2-27 30 g / 15 ms
- EMV DIN EN 61000-4-2; DIN EN 61000-4-4
- Schutzart IP 51

#### Merkmale:

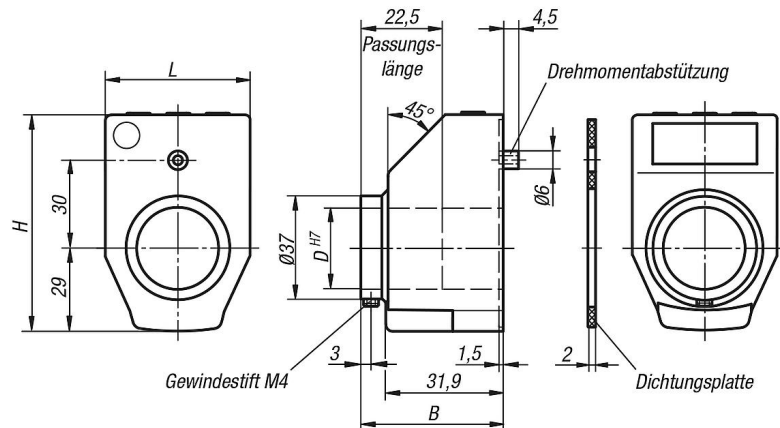
- Anzeigewerte und Kommastelle frei programmierbar
- Linear- oder Winkelmodus
- Funktionstaste für Nullsetzung
- Funktionstaste für Umschaltung zwischen Absolutmaß und Kettenmaß
- Programmierung eines Offsetwerts direkt am Gerät
- einfacher Batteriewechsel

#### Zubehör:

- Reduzierhülsen K0412
- Programmier-Software K0411.09

## Positionsanzeiger programmiert

### Zeichnungen



### Bestellschlüssel:

K0411.

Anzeige nach einer Umdrehung:

z.B. K0411.0200021120  
Geben Sie hier bitte an, welcher Wert nach einer Umdrehung angezeigt werden soll (in der Regel ist dies die Spindelsteigung).

**Wichtig:** Beachten Sie die Kommastelle!



**Winkelmodus:**  
(Auflösung 0,1°)  
Wünschen Sie als Anzeige Winkelmodus, geben Sie 03600 an.

Die Anzeige im Winkelmodus beträgt nach einer Umdrehung 03600 und beginnt bei der nächsten Umdrehung wieder bei 00000.

Kommastelle:

z.B. K0411.0200021120  
Geben Sie hier bitte an, an welcher Stelle Sie das Komma wünschen.

0 = 00000  
1 = 0000,0  
2 = 000,00  
3 = 00,000

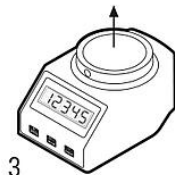
**Winkelmodus:**  
Wünschen Sie als Anzeige Winkelmodus, ist das Komma an Stelle 1 am sinnvollsten.

Somit erhalten Sie nach einer Umdrehung den Wert 0360,0.



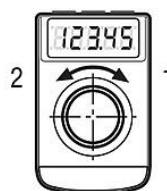
Einbaulage:

z.B. K0411.0200021120  
1 = Einbaulage für waagerechte Spindel  
3 = Einbaulage für senkrechte Spindel



Zählrichtung:

z.B. K0411.0200021120  
1 = im Uhrzeigersinn (steigende Werte)  
2 = gegen Uhrzeigersinn (steigende Werte)



Farbe:

z.B. K0411.0200021120  
1 = orange  
2 = schwarz



Nullstellung:

z.B. K0411.0200021120  
0 = direkt  
5 = verzögert um 5 sek.



Die Nullstellung kann mittels Parameter um 5 sek. verzögert werden, um ein versehentliches Nullen zu verhindern.

### Artikelübersicht

Bestellnummer	Ausführung 1	Ausführung 2	B	D	H	L
K0411.	individuell programmiert gemäss Bestellschlüssel	frei programmierbar	38,8	30	71	48

