

## Grippers Sechskant-Form

### Artikelbeschreibung/Produktabbildungen



### Beschreibung

#### Werkstoff:

Sechskantschraube Festigkeitsklasse 10.9.  
Riffelspitzen Hartmetall Härte 72-74 HRC.

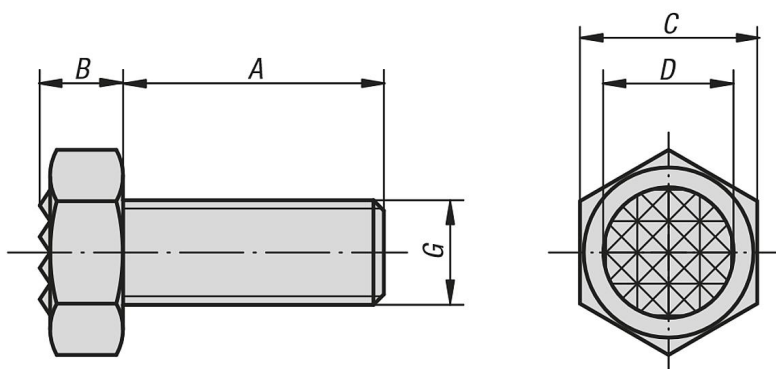
#### Ausführung:

brüniert.

#### Hinweis:

Die Riffelspitzen aus Hartmetall sind eingelötet.

### Zeichnungen



### Artikelübersicht

#### Grippers Sechskant-Form

Bestellnummer	A	B	C	D	G	Riffelung
K0386.1006	25	5	10	7,9	M6	extra fein
K0386.1308	25	6,4	13	9,5	M8	fein
K0386.1710	25	7,5	17	12,7	M10	fein
K0386.17102	40	7,5	17	12,7	M10	fein
K0386.1912	25	8,7	19	15,9	M12	fein
K0386.19122	40	8,7	19	15,9	M12	fein
K0386.2416	35	11	24	19	M16	fein
K0386.24162	50	11	24	19	M16	fein
K0386.3020	40	13,7	30	25,4	M20	extra fein
K0386.30202	60	13,7	30	25,4	M20	extra fein