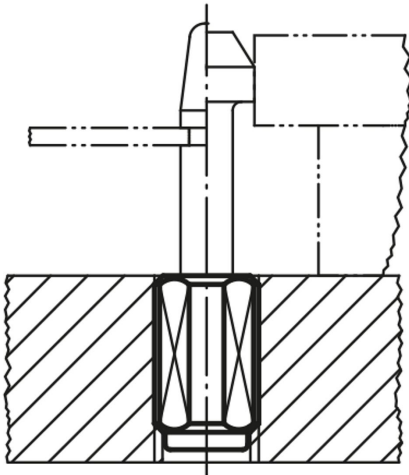


# Federnde Seitendruckstücke mit Gewindehülse, ohne Druckbolzen

## Artikelbeschreibung/Produktabbildungen



### Beschreibung

**Werkstoff:**  
Stahl.

**Ausführung:**  
Hülse blau verzinkt.  
Aufnahmescheibe gehärtet und brüniert.

### Hinweis:

Je nach Anwendungsfall kann der Druckbolzen selber gefertigt und in die Gewindebohrung der Aufnahmescheibe eingeschraubt werden.

Bei Ausnutzung von Hub (S) und der zugehörigen Länge (L1) ist der entsprechende Seitendruck (F) erreichbar.

Die Form B ist zusätzlich mit einer Abdichtung gegen das Eindringen von Spänen und Schmutz ausgestattet.

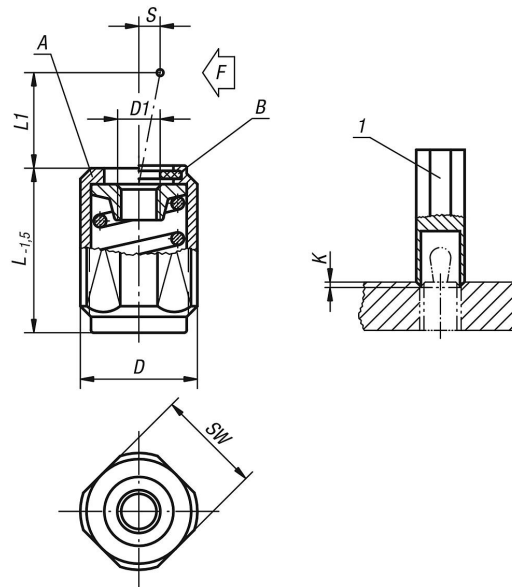
### Zeichnungshinweis:

Form A: ohne Abdichtung

Form B: mit Abdichtung

1) Montagewerkzeug

## Zeichnungen



## Artikelübersicht

### Federnde Seitendruckstücke mit Gewindehülse, ohne Druckbolzen

| Bestellnummer | Form | D   | D1 | K     | L    | L1 | ±S  | SW | F<br>ca. N | Bestellnummer<br>Montage-<br>werkzeug |
|---------------|------|-----|----|-------|------|----|-----|----|------------|---------------------------------------|
| K0372.1020X12 | A    | M12 | M4 | 2x60° | 11,5 | 4  | 1,6 | 10 | 20         | K0371.06                              |
| K0372.1020X20 | A    | M12 | M4 | 2x60° | 19   | 4  | 1,6 | 10 | 20         | K0371.06                              |

## Federnde Seitendruckstücke mit Gewindehülse, ohne Druckbolzen

### Artikelübersicht

| Bestellnummer | Form | D       | D1 | K       | L    | L1   | ±S  | SW | F<br>ca. N | Bestellnummer<br>Montage-<br>werkzeug |
|---------------|------|---------|----|---------|------|------|-----|----|------------|---------------------------------------|
| K0372.1020X27 | A    | M12     | M4 | 2x60°   | 26,5 | 4    | 1,6 | 10 | 20         | K0371.06                              |
| K0372.1040X12 | A    | M12     | M4 | 2x60°   | 11,5 | 7,5  | 2   | 10 | 40         | K0371.06                              |
| K0372.1040X20 | A    | M12     | M4 | 2x60°   | 19   | 7,5  | 2   | 10 | 40         | K0371.06                              |
| K0372.1040X27 | A    | M12     | M4 | 2x60°   | 26,5 | 7,5  | 2   | 10 | 40         | K0371.06                              |
| K0372.1050X12 | A    | M12     | M4 | 2x60°   | 11,5 | 4    | 1,6 | 10 | 50         | K0371.06                              |
| K0372.1050X20 | A    | M12     | M4 | 2x60°   | 19   | 4    | 1,6 | 10 | 50         | K0371.06                              |
| K0372.1050X27 | A    | M12     | M4 | 2x60°   | 26,5 | 4    | 1,6 | 10 | 50         | K0371.06                              |
| K0372.1075X12 | A    | M12     | M4 | 2x60°   | 11,5 | 7,5  | 2   | 10 | 75         | K0371.06                              |
| K0372.1075X20 | A    | M12     | M4 | 2x60°   | 19   | 7,5  | 2   | 10 | 75         | K0371.06                              |
| K0372.1075X27 | A    | M12     | M4 | 2x60°   | 26,5 | 7,5  | 2   | 10 | 75         | K0371.06                              |
| K0372.1100X12 | A    | M12     | M4 | 2x60°   | 11,5 | 4    | 1,6 | 10 | 100        | K0371.06                              |
| K0372.1100X20 | A    | M12     | M4 | 2x60°   | 19   | 4    | 1,6 | 10 | 100        | K0371.06                              |
| K0372.1100X27 | A    | M12     | M4 | 2x60°   | 26,5 | 4    | 1,6 | 10 | 100        | K0371.06                              |
| K0372.1150X12 | A    | M12     | M4 | 2x60°   | 11,5 | 7,5  | 2   | 10 | 100        | K0371.06                              |
| K0372.1150X20 | A    | M12     | M4 | 2x60°   | 19   | 7,5  | 2   | 10 | 100        | K0371.06                              |
| K0372.1150X27 | A    | M12     | M4 | 2x60°   | 26,5 | 7,5  | 2   | 10 | 100        | K0371.06                              |
| K0372.1100X16 | A    | M18X1,5 | M6 | 2,5x60° | 18   | 11,5 | 3,2 | 16 | 100        | K0371.10                              |
| K0372.1100X29 | A    | M18X1,5 | M6 | 2,5x60° | 31,5 | 11,5 | 3,2 | 16 | 100        | K0371.10                              |
| K0372.1100X43 | A    | M18X1,5 | M6 | 2,5x60° | 45   | 11,5 | 3,2 | 16 | 100        | K0371.10                              |
| K0372.1200X16 | A    | M18X1,5 | M6 | 2,5x60° | 18   | 11,5 | 3,2 | 16 | 150        | K0371.10                              |
| K0372.1200X29 | A    | M18X1,5 | M6 | 2,5x60° | 31,5 | 11,5 | 3,2 | 16 | 150        | K0371.10                              |
| K0372.1200X43 | A    | M18X1,5 | M6 | 2,5x60° | 45   | 11,5 | 3,2 | 16 | 150        | K0371.10                              |
| K0372.1300X16 | A    | M18X1,5 | M6 | 2,5x60° | 18   | 11,5 | 3,2 | 16 | 200        | K0371.10                              |
| K0372.1300X29 | A    | M18X1,5 | M6 | 2,5x60° | 31,5 | 11,5 | 3,2 | 16 | 200        | K0371.10                              |
| K0372.1300X43 | A    | M18X1,5 | M6 | 2,5x60° | 45   | 11,5 | 3,2 | 16 | 200        | K0371.10                              |
| K0372.2020X12 | B    | M12     | M4 | 2x60°   | 11,5 | 4    | 1,6 | 10 | 20         | K0371.06                              |
| K0372.2020X20 | B    | M12     | M4 | 2x60°   | 19   | 4    | 1,6 | 10 | 20         | K0371.06                              |
| K0372.2020X27 | B    | M12     | M4 | 2x60°   | 26,5 | 4    | 1,6 | 10 | 20         | K0371.06                              |
| K0372.2040X12 | B    | M12     | M4 | 2x60°   | 11,5 | 7,5  | 2   | 10 | 40         | K0371.06                              |
| K0372.2040X20 | B    | M12     | M4 | 2x60°   | 19   | 7,5  | 2   | 10 | 40         | K0371.06                              |
| K0372.2040X27 | B    | M12     | M4 | 2x60°   | 26,5 | 7,5  | 2   | 10 | 40         | K0371.06                              |
| K0372.2050X12 | B    | M12     | M4 | 2x60°   | 11,5 | 4    | 1,6 | 10 | 50         | K0371.06                              |
| K0372.2050X20 | B    | M12     | M4 | 2x60°   | 19   | 4    | 1,6 | 10 | 50         | K0371.06                              |
| K0372.2050X27 | B    | M12     | M4 | 2x60°   | 26,5 | 4    | 1,6 | 10 | 50         | K0371.06                              |
| K0372.2075X12 | B    | M12     | M4 | 2x60°   | 11,5 | 7,5  | 2   | 10 | 75         | K0371.06                              |
| K0372.2075X20 | B    | M12     | M4 | 2x60°   | 19   | 7,5  | 2   | 10 | 75         | K0371.06                              |
| K0372.2075X27 | B    | M12     | M4 | 2x60°   | 26,5 | 7,5  | 2   | 10 | 75         | K0371.06                              |
| K0372.2100X12 | B    | M12     | M4 | 2x60°   | 11,5 | 4    | 1,6 | 10 | 100        | K0371.06                              |
| K0372.2100X20 | B    | M12     | M4 | 2x60°   | 19   | 4    | 1,6 | 10 | 100        | K0371.06                              |
| K0372.2100X27 | B    | M12     | M4 | 2x60°   | 26,5 | 4    | 1,6 | 10 | 100        | K0371.06                              |
| K0372.2150X12 | B    | M12     | M4 | 2x60°   | 11,5 | 7,5  | 2   | 10 | 100        | K0371.06                              |
| K0372.2150X20 | B    | M12     | M4 | 2x60°   | 19   | 7,5  | 2   | 10 | 100        | K0371.06                              |
| K0372.2150X27 | B    | M12     | M4 | 2x60°   | 26,5 | 7,5  | 2   | 10 | 100        | K0371.06                              |
| K0372.2100X16 | B    | M18X1,5 | M6 | 2,5x60° | 18   | 11,5 | 3,2 | 16 | 100        | K0371.10                              |
| K0372.2100X29 | B    | M18X1,5 | M6 | 2,5x60° | 31,5 | 11,5 | 3,2 | 16 | 100        | K0371.10                              |
| K0372.2100X43 | B    | M18X1,5 | M6 | 2,5x60° | 45   | 11,5 | 3,2 | 16 | 100        | K0371.10                              |
| K0372.2200X16 | B    | M18X1,5 | M6 | 2,5x60° | 18   | 11,5 | 3,2 | 16 | 150        | K0371.10                              |
| K0372.2200X29 | B    | M18X1,5 | M6 | 2,5x60° | 31,5 | 11,5 | 3,2 | 16 | 150        | K0371.10                              |
| K0372.2200X43 | B    | M18X1,5 | M6 | 2,5x60° | 45   | 11,5 | 3,2 | 16 | 150        | K0371.10                              |
| K0372.2300X16 | B    | M18X1,5 | M6 | 2,5x60° | 18   | 11,5 | 3,2 | 16 | 200        | K0371.10                              |
| K0372.2300X29 | B    | M18X1,5 | M6 | 2,5x60° | 31,5 | 11,5 | 3,2 | 16 | 200        | K0371.10                              |
| K0372.2300X43 | B    | M18X1,5 | M6 | 2,5x60° | 45   | 11,5 | 3,2 | 16 | 200        | K0371.10                              |