

Federnde Seitendruckstücke mit Abdichtung, Druckbolzen aus POM, Feder aus Stahl

Artikelbeschreibung/Produktabbildungen



Beschreibung

Werkstoff:

Hülse Aluminium. Feder aus Stahl.
Druckbolzen Kunststoff.

Ausführung:

Hülse blau verzinkt.

Hinweis:

Federnde Seitendruckstücke dienen zum Positionieren und Spannen, Halten und Befestigen von Werkstücken und Teilen beim:

Gravieren, Beschriften, Bohren, Reiben, Gewinden, Honen, Schleifen, Schweißen, Lötten, Bestücken, Montieren usw.

Passende Exzenter zum Justieren siehe K0369.

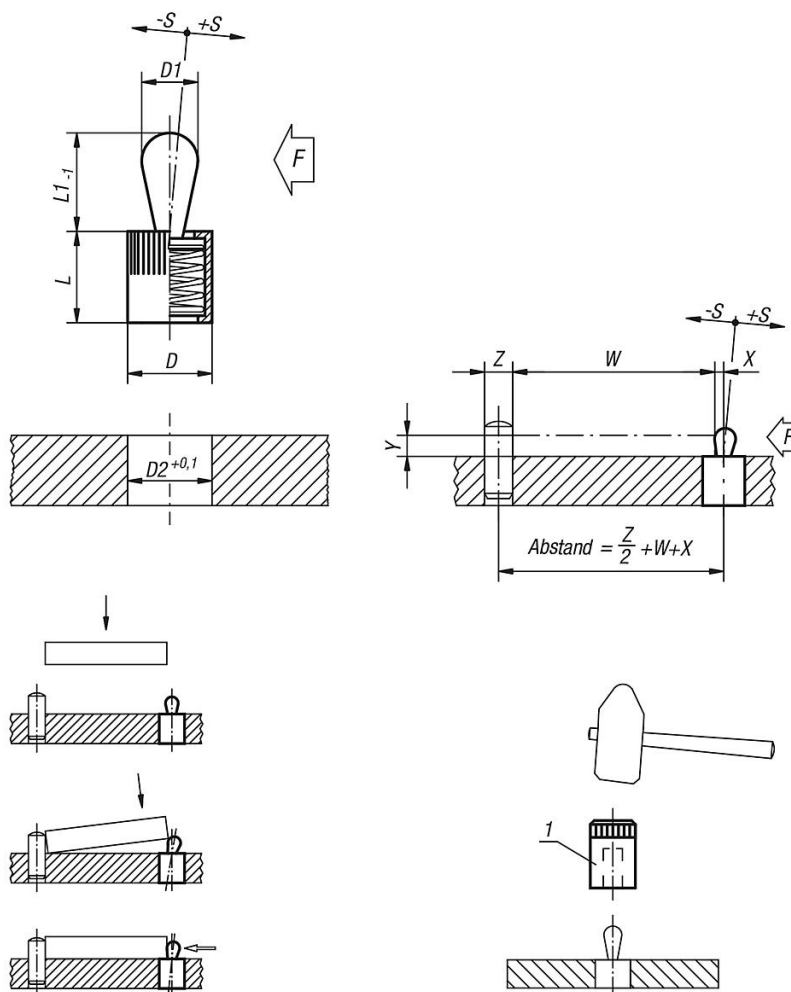
W und Z nach Angabe des Kunden.

Zeichnungshinweis:

1) Montagewerkzeug

Federnde Seitendruckstücke mit Abdichtung, Druckbolzen aus POM, Feder aus Stahl

Zeichnungen



Artikelübersicht

| Bestellnummer | D | D1 | L | L1 | D2 | ±S | F ca. N | X bei Y = 1 | X bei Y = 2 | X bei Y = 3 | X bei Y = 4,5 | X bei Y = 6 | X bei Y = 8 | Bestellnummer Montage- werkzeug |
|---------------|----|----|----|----|----|-----|------------|----------------|----------------|----------------|------------------|----------------|----------------|---------------------------------------|
| K0368.72034 | 6 | 3 | 7 | 4 | 6 | 0,5 | 10 | 0,8 | 1 | 1 | 1 | 1 | 1 | K0369.03 |
| K0368.72054 | 10 | 5 | 12 | 6 | 10 | 0,8 | 20 | - | 1,5 | 1,7 | 1,7 | 1,7 | 1,7 | K0369.05 |
| K0368.72064 | 10 | 6 | 12 | 10 | 10 | 1 | 40 | - | - | - | 1,7 | 1,9 | 1,9 | K0369.05 |
| K0368.72084 | 12 | 8 | 14 | 13 | 12 | 1,3 | 50 | - | - | - | - | 2,5 | 2,7 | K0369.08 |
| K0368.72104 | 16 | 10 | 18 | 16 | 16 | 1,6 | 100 | - | - | - | - | - | 3,1 | K0369.10 |