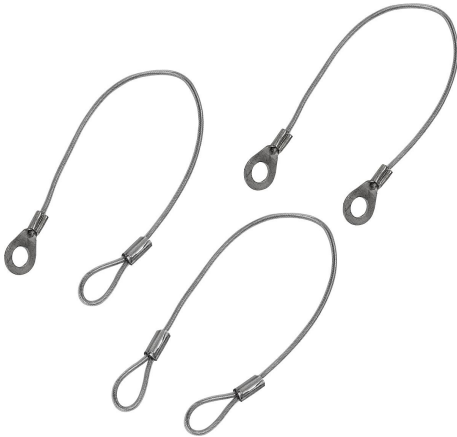


Halteseile

Artikelbeschreibung/Produktabbildungen



Beschreibung

Werkstoff:

Halteseil aus Edelstahl.

Klemme und Quetschkabelschuh aus Aluminium.

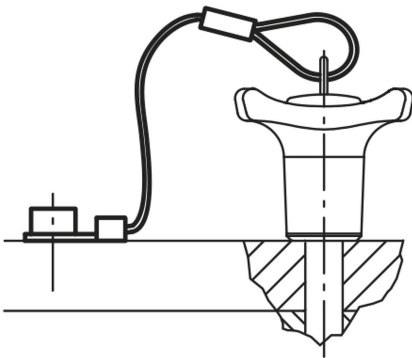
Ausführung:

Halteseil mit Kunststoffummantelung.

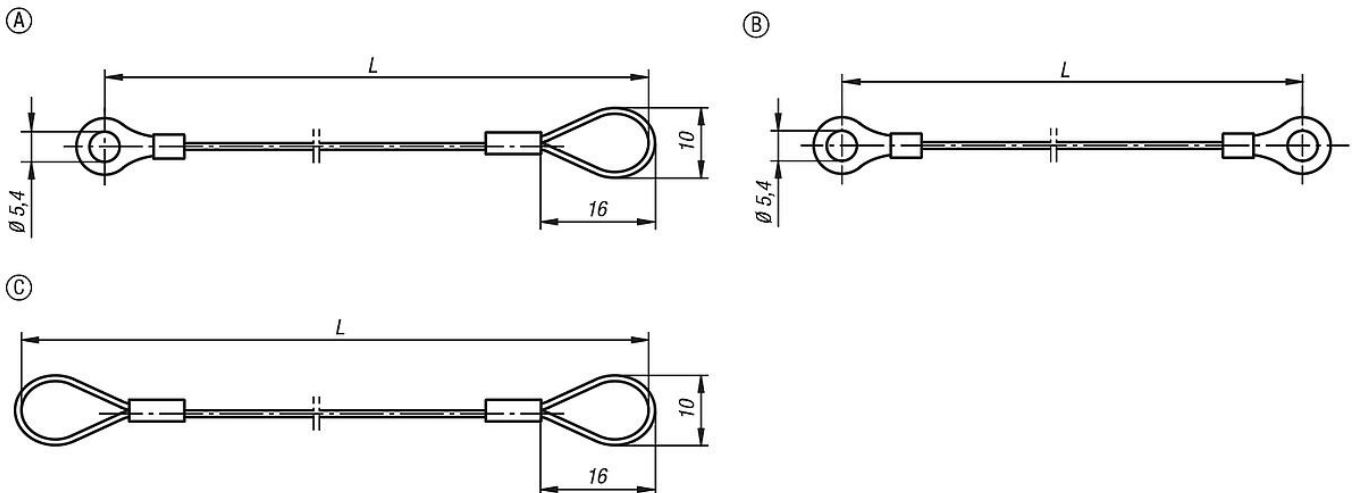
Hinweis:

Mit dem Halteseil und Schlüsselring K0367 können die Kugelsperbolzen K0363, K0364, K0641, K0366, K0642, K0790, K0791 sowie die Steckbolzen K0365 unverlierbar gesichert werden. Zur Befestigung des Halteseiles dient eine Schraube M5.

Einsatztemperatur: +80 °C.



Zeichnungen



Artikelübersicht

Halteseile

Bestellnummer	Form	L
K0367.0150	A	150
K0367.0200	A	200
K0367.0300	A	300

Halteseile**Artikelübersicht**

Bestellnummer	Form	L
K0367.0500	A	500
K0367.1150	B	150
K0367.1200	B	200
K0367.1300	B	300
K0367.1500	B	500
K0367.2150	C	150
K0367.2200	C	200
K0367.2300	C	300
K0367.2500	C	500