

Buchse zylindrisch

Artikelbeschreibung/Produktabbildungen

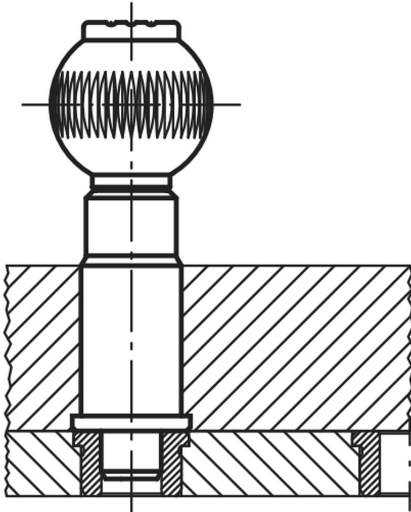


Beschreibung

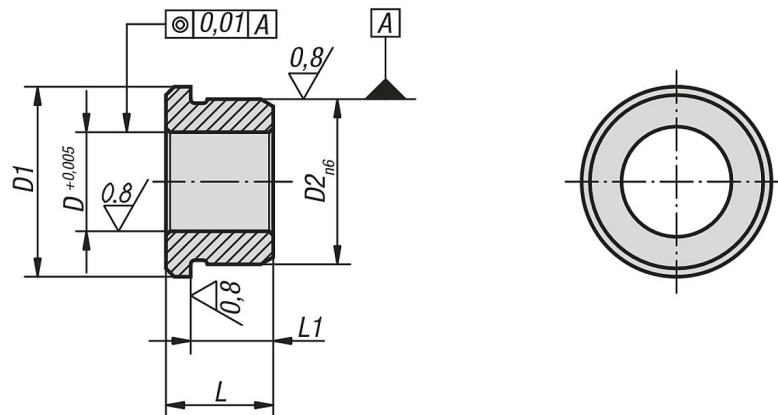
Werkstoff:
Stahl.

Ausführung:
gehärtet und geschliffen.

Hinweis:
Buchse passend zu Präzisions-Arretierbolzen K0361.



Zeichnungen



Artikelübersicht

Buchse zylindrisch

Bestellnummer	D	D1	D2	L	L1
K0362.10	10	19	16	11	8,5
K0362.12	12	23	20	13	10
K0362.16	16	28	25	17	14
K0362.20	20	33	30	16	13
K0362.25	25	42	38	19	16

