

Arretierbolzen Stahl oder Edelstahl ohne Bund mit Edelstahl-Zugring

Artikelbeschreibung/Produktabbildungen



Beschreibung

Werkstoff:

Stahlausführung:
Arretierstift gehärtet:
Festigkeitsklasse 5.8.

Edelstahlausführung:
Arretierstift gehärtet:
Gewindehülse 1.4305.
Arretierstift 1.4034.

Arretierstift nicht gehärtet:
Gewindehülse 1.4305.
Arretierstift 1.4305.

Schlüsselring 1.4310, blank.

Ausführung:

Stahlausführung:
Arretierstift gehärtet, geschliffen und brüniert.

Edelstahlausführung:
Arretierstift gehärtet, geschliffen und blank.
Arretierstift nicht gehärtet, geschliffen und blank.

Hinweis:

Arretierbolzen werden dort eingesetzt, wo eine Veränderung der Arretierstellung durch Querkräfte verhindert werden soll. Erst nach Ausrückung des Bolzens kann in eine andere Arretierstellung gefahren werden.

Der Schlüsselring ermöglicht eine Betätigungsweise des Arretierbolzens, z.B. automatisch (programmgesteuert) mit Hilfe eines Pneumatikzylinders oder erlaubt eine Fernbedienung über Bowdenzüge.

Zum Einschrauben der Arretierbolzen kann eine Einschraubscheibe geliefert werden. Sie wird so auf die Gewindehülse aufgesetzt, dass die Mitnahmestifte in den Schlitz eingreifen.

Auf Anfrage:

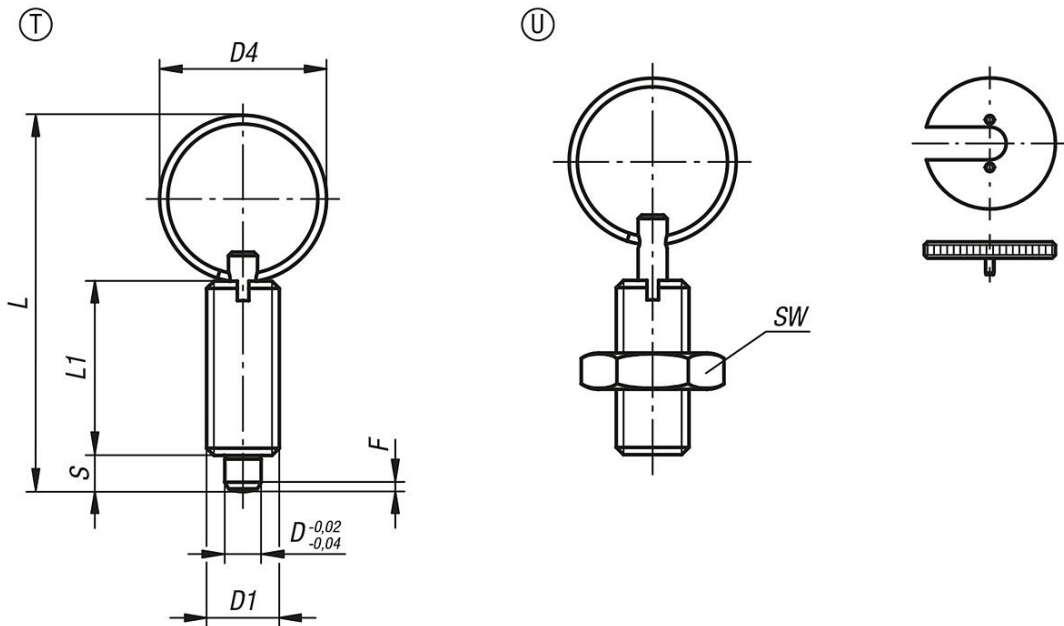
Sonderausführungen.

Zeichnungshinweis:

Form T: ohne Kontermutter
Form U: mit Kontermutter

Arretierbolzen Stahl oder Edelstahl ohne Bund mit Edelstahl-Zugring

Zeichnungen



Artikelübersicht

Arretierbolzen ohne Bund

Bestellnummer	Form	Material Grundkörper	Oberfläche Grundkörper	D	D1	D4	L	L1	Hub S	SW	F x 30°	Federkraft Anfang F1 ca. N	Federkraft Ende F2 ca. N	Bestellnummer Einschraubseife
K0635.3004	T	Stahl	gehärtet	4	M8x1	15	40	21	4	-	1	6	12	K0344.90
K0635.3105	T	Stahl	gehärtet	5	M10x1	23	52	24	5	-	1,3	5	12	K0344.91
K0635.3206	T	Stahl	gehärtet	6	M12x1,5	23	57	28	6	-	1,8	6	14	K0344.92
K0635.3308	T	Stahl	gehärtet	8	M16x1,5	28	72	36	8	-	2,3	15	35	K0344.93
K0635.3410	T	Stahl	gehärtet	10	M20x1,5	28	78	40	10	-	2,8	15	34	K0344.94
K0635.03004	T	Edelstahl	gehärtet	4	M8x1	15	40	21	4	-	1	6	12	K0344.90
K0635.03105	T	Edelstahl	gehärtet	5	M10x1	23	52	24	5	-	1,3	5	12	K0344.91
K0635.03206	T	Edelstahl	gehärtet	6	M12x1,5	23	57	28	6	-	1,8	6	14	K0344.92
K0635.03308	T	Edelstahl	gehärtet	8	M16x1,5	28	72	36	8	-	2,3	15	35	K0344.93
K0635.03410	T	Edelstahl	gehärtet	10	M20x1,5	28	78	40	10	-	2,8	15	34	K0344.94
K0635.13004	T	Edelstahl	ungehärtet	4	M8x1	15	40	21	4	-	1	6	12	K0344.90
K0635.13105	T	Edelstahl	ungehärtet	5	M10x1	23	52	24	5	-	1,3	5	12	K0344.91
K0635.13206	T	Edelstahl	ungehärtet	6	M12x1,5	23	57	28	6	-	1,8	6	14	K0344.92
K0635.13308	T	Edelstahl	ungehärtet	8	M16x1,5	28	72	36	8	-	2,3	15	35	K0344.93
K0635.13410	T	Edelstahl	ungehärtet	10	M20x1,5	28	78	40	10	-	2,8	15	34	K0344.94
K0635.4004	U	Stahl	gehärtet	4	M8x1	15	40	21	4	13	1	6	12	K0344.90
K0635.4105	U	Stahl	gehärtet	5	M10x1	23	52	24	5	17	1,3	5	12	K0344.91
K0635.4206	U	Stahl	gehärtet	6	M12x1,5	23	57	28	6	19	1,8	6	14	K0344.92
K0635.4308	U	Stahl	gehärtet	8	M16x1,5	28	72	36	8	24	2,3	15	35	K0344.93
K0635.4410	U	Stahl	gehärtet	10	M20x1,5	28	78	40	10	30	2,8	15	34	K0344.94
K0635.04004	U	Edelstahl	gehärtet	4	M8x1	15	40	21	4	13	1	6	12	K0344.90
K0635.04105	U	Edelstahl	gehärtet	5	M10x1	23	52	24	5	17	1,3	5	12	K0344.91
K0635.04206	U	Edelstahl	gehärtet	6	M12x1,5	23	57	28	6	19	1,8	6	14	K0344.92
K0635.04308	U	Edelstahl	gehärtet	8	M16x1,5	28	72	36	8	24	2,3	15	35	K0344.93
K0635.04410	U	Edelstahl	gehärtet	10	M20x1,5	28	78	40	10	30	2,8	15	34	K0344.94
K0635.14004	U	Edelstahl	ungehärtet	4	M8x1	15	40	21	4	13	1	6	12	K0344.90
K0635.14105	U	Edelstahl	ungehärtet	5	M10x1	23	52	24	5	17	1,3	5	12	K0344.91
K0635.14206	U	Edelstahl	ungehärtet	6	M12x1,5	23	57	28	6	19	1,8	6	14	K0344.92
K0635.14308	U	Edelstahl	ungehärtet	8	M16x1,5	28	72	36	8	24	2,3	15	35	K0344.93
K0635.14410	U	Edelstahl	ungehärtet	10	M20x1,5	28	78	40	10	30	2,8	15	34	K0344.94

