

Handkurbeln Aluminium mit Zylindergriff drehbar mit Passbohrung

Artikelbeschreibung/Produktabbildungen



Beschreibung

Werkstoff:

Kurbel Aluminium.
Zylindergriff Thermoplast und Stahl.

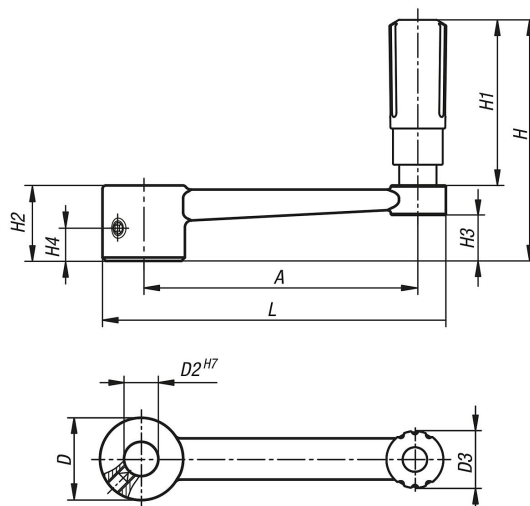
Ausführung:

Kurbel schwarz pulverbeschichtet.
Thermoplast schwarzgrau.
Stahlteile brüniert.

Hinweis:

Ähnlich DIN 469.
Bei den Ausführungen mit Querbohrung erfolgt die Befestigung mit dem eingeschraubten Gewindestift ISO 4027 (DIN 914).

Zeichnungen



Artikelübersicht

Bestellnummer	Ausführung 1	Ausführung 2	A	D	D2	D3	D7	H	H1	H2	H3	H4	L
K0996.3110	Passbohrung	ohne Querbohrung	80	24	10	16	-	71,1	49,1	22	13,4	-	100
K0996.3212	Passbohrung	ohne Querbohrung	100	28	12	20	-	87,4	61,4	26	16	-	124
K0996.3314	Passbohrung	ohne Querbohrung	125	30	14	25	-	110,5	82,5	28	15,8	-	153

Handkurbeln Aluminium mit Zylindergriff drehbar mit Passbohrung

Artikelübersicht

Bestellnummer	Ausführung 1	Ausführung 2	A	D	D2	D3	D7	H	H1	H2	H3	H4	L
K0996.3417	Passbohrung	ohne Querbohrung	160	34	17	25	-	114,5	82,5	32	19,6	-	190
K0996.31106	Passbohrung	mit Querbohrung	80	24	10	16	M6	71,1	49,1	22	13,4	7,5	100
K0996.32126	Passbohrung	mit Querbohrung	100	28	12	20	M6	87,4	61,4	26	16	7,5	124
K0996.33146	Passbohrung	mit Querbohrung	125	30	14	26	M6	111	83	28	15,8	7,5	153
K0996.34176	Passbohrung	mit Querbohrung	160	34	17	26	M6	115	83	32	19,6	7,5	190