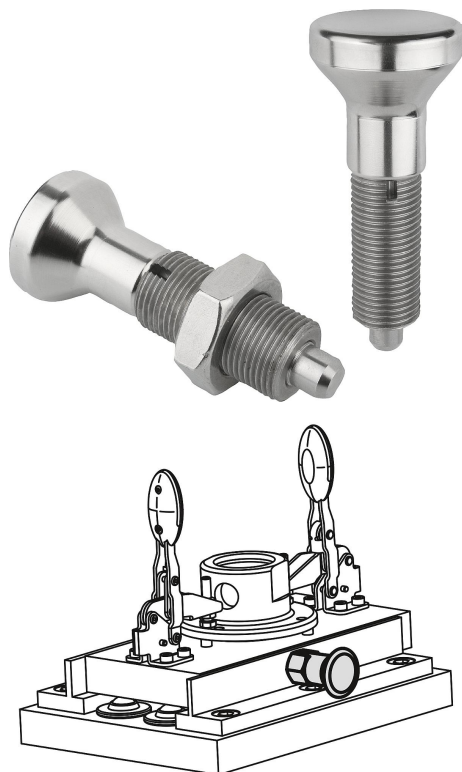


# Arretierbolzen Edelstahl ohne Bund mit Edelstahl-Pilzgriff

Artikelbeschreibung/Produktabbildungen



## Beschreibung

### Werkstoff:

Arretierstift gehärtet:  
Gewindehülse 1.4305.  
Arretierstift 1.4034.

Arretierstift nicht gehärtet:  
Gewindehülse 1.4305.  
Arretierstift 1.4305.

Pilzgriff 1.4305, feingedreht.

### Ausführung:

blank, Arretierstift geschliffen.

### Hinweis:

Arretierbolzen werden dort eingesetzt, wo eine Veränderung der Arretierstellung durch Querkräfte verhindert werden soll. Erst nach handbetätigter Ausrückung des Bolzens kann in eine andere Arretierstellung gefahren werden. Zum Einschrauben der Arretierbolzen kann eine Einschraubscheibe geliefert werden. Sie wird so unter den ausgerasteten Pilzgriff geschoben, dass die Mitnahmestifte in den Schlitz eingreifen.

### Auf Anfrage:

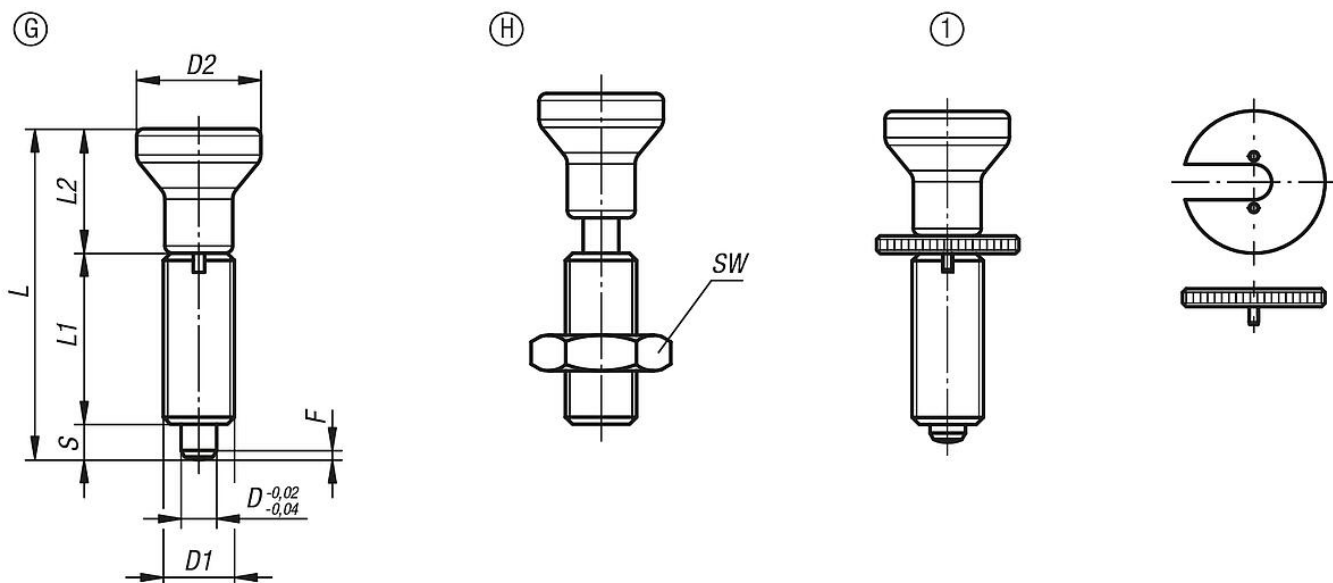
Sonderausführungen.

### Zeichnungshinweis:

Form G: ohne Kontermutter  
Form H: mit Kontermutter

1) Arretierbolzen mit Einschraubscheibe

## Zeichnungen



# Arretierbolzen Edelstahl ohne Bund mit Edelstahl-Pilzgriff

## Artikelübersicht

### Arretierbolzen Edelstahl ohne Bund

Bestellnummer	Material Grundkörper	Form	Oberfläche Grundkörper	D	D1	D2	L	L1	L2	Hub S	SW	F x 30°	Federkraft Anfang F1 ca. N	Federkraft Ende F2 ca. N	Bestellnummer Einschraubscheibe
K0634.001903	Edelstahl	G	gehärtet	3	M6x0,75	14	34,5	17	14	3,5	-	0,8	4,5	10	K0344.99
K0634.001004	Edelstahl	G	gehärtet	4	M8x1	18	43	21	18	4	-	1	6	12	K0344.90
K0634.001105	Edelstahl	G	gehärtet	5	M10x1	21	50	24	21	5	-	1,3	5	12	K0344.91
K0634.001206	Edelstahl	G	gehärtet	6	M12x1,5	25	59	28	25	6	-	1,8	6	14	K0344.92
K0634.001308	Edelstahl	G	gehärtet	8	M16x1,5	33	77	36	33	8	-	2,3	15	35	K0344.93
K0634.001410	Edelstahl	G	gehärtet	10	M20x1,5	33	83	40	33	10	-	2,8	15	34	K0344.94
K0634.001412	Edelstahl	G	gehärtet	12	M20x1,5	33	87	42	33	12	-	2,8	15	39	K0344.94
K0634.001516	Edelstahl	G	gehärtet	16	M24x2	40	106	50	40	16	-	3,2	20	46	K0344.95
K0634.111903	Edelstahl	G	ungehärtet	3	M6x0,75	14	34,5	17	14	3,5	-	0,8	4,5	10	K0344.99
K0634.111004	Edelstahl	G	ungehärtet	4	M8x1	18	43	21	18	4	-	1	6	12	K0344.90
K0634.111105	Edelstahl	G	ungehärtet	5	M10x1	21	50	24	21	5	-	1,3	5	12	K0344.91
K0634.111206	Edelstahl	G	ungehärtet	6	M12x1,5	25	59	28	25	6	-	1,8	6	14	K0344.92
K0634.111308	Edelstahl	G	ungehärtet	8	M16x1,5	33	77	36	33	8	-	2,3	15	35	K0344.93
K0634.111410	Edelstahl	G	ungehärtet	10	M20x1,5	33	83	40	33	10	-	2,8	15	34	K0344.94
K0634.111412	Edelstahl	G	ungehärtet	12	M20x1,5	33	87	42	33	12	-	2,8	15	39	K0344.94
K0634.111516	Edelstahl	G	ungehärtet	16	M24x2	40	106	50	40	16	-	3,2	20	46	K0344.95
K0634.002903	Edelstahl	H	gehärtet	3	M6x0,75	14	34,5	17	14	3,5	10	0,8	4,5	10	K0344.99
K0634.002004	Edelstahl	H	gehärtet	4	M8x1	18	43	21	18	4	13	1	6	12	K0344.90
K0634.002105	Edelstahl	H	gehärtet	5	M10x1	21	50	24	21	5	17	1,3	5	12	K0344.91
K0634.002206	Edelstahl	H	gehärtet	6	M12x1,5	25	59	28	25	6	19	1,8	6	14	K0344.92
K0634.002308	Edelstahl	H	gehärtet	8	M16x1,5	33	77	36	33	8	24	2,3	15	35	K0344.93
K0634.002410	Edelstahl	H	gehärtet	10	M20x1,5	33	83	40	33	10	30	2,8	15	34	K0344.94
K0634.002412	Edelstahl	H	gehärtet	12	M20x1,5	33	87	42	33	12	30	2,8	15	39	K0344.94
K0634.002516	Edelstahl	H	gehärtet	16	M24x2	40	106	50	40	16	36	3,2	20	46	K0344.95
K0634.112903	Edelstahl	H	ungehärtet	3	M6x0,75	14	34,5	17	14	3,5	10	0,8	4,5	10	K0344.99
K0634.112004	Edelstahl	H	ungehärtet	4	M8x1	18	43	21	18	4	13	1	6	12	K0344.90
K0634.112105	Edelstahl	H	ungehärtet	5	M10x1	21	50	24	21	5	17	1,3	5	12	K0344.91
K0634.112206	Edelstahl	H	ungehärtet	6	M12x1,5	25	59	28	25	6	19	1,8	6	14	K0344.92
K0634.112308	Edelstahl	H	ungehärtet	8	M16x1,5	33	77	36	33	8	24	2,3	15	35	K0344.93
K0634.112410	Edelstahl	H	ungehärtet	10	M20x1,5	33	83	40	33	10	30	2,8	15	34	K0344.94
K0634.112412	Edelstahl	H	ungehärtet	12	M20x1,5	33	87	42	33	12	30	2,8	15	39	K0344.94
K0634.112516	Edelstahl	H	ungehärtet	16	M24x2	40	106	50	40	16	36	3,2	20	46	K0344.95