

Maschinenfüße

Artikelbeschreibung/Produktabbildungen



Beschreibung

Werkstoff:

Metallteile Stahl Festigkeit 5.6.
Elastomer Naturkautschuk,
Härte mittel, 60° Shore

Ausführung:

Stahl verzinkt.

Hinweis:

Maschinenfüße sind bewährte, universell verwendbare Elemente für die elastische Lagerung von Maschinen jeder Art. Überall dort, wo man große Horizontalbewegungen vermeiden will, werden Maschinenfüße häufig eingesetzt. Ihre horizontale Steifigkeit ist in allen Richtungen größer als die Vertikalsteifigkeit. Bei richtigem Einsatz verhindern sie in hervorragender Weise die Weiterleitung von Erschütterungen und Geräuschen.

Speziell für Einsatzfälle, bei denen mit Zugkräften zu rechnen ist (z.B. im Schiffsbau), bieten sich Maschinenfüße mit Abreißsicherung an.

Die angegebenen Belastungsdaten sind Richtwerte für die statische Belastung bei einer Gummihärte von 60° Shore A.

Bohrungen D2 können entgegen der Zeichnung auch als Langloch (oval) ausgeführt sein.

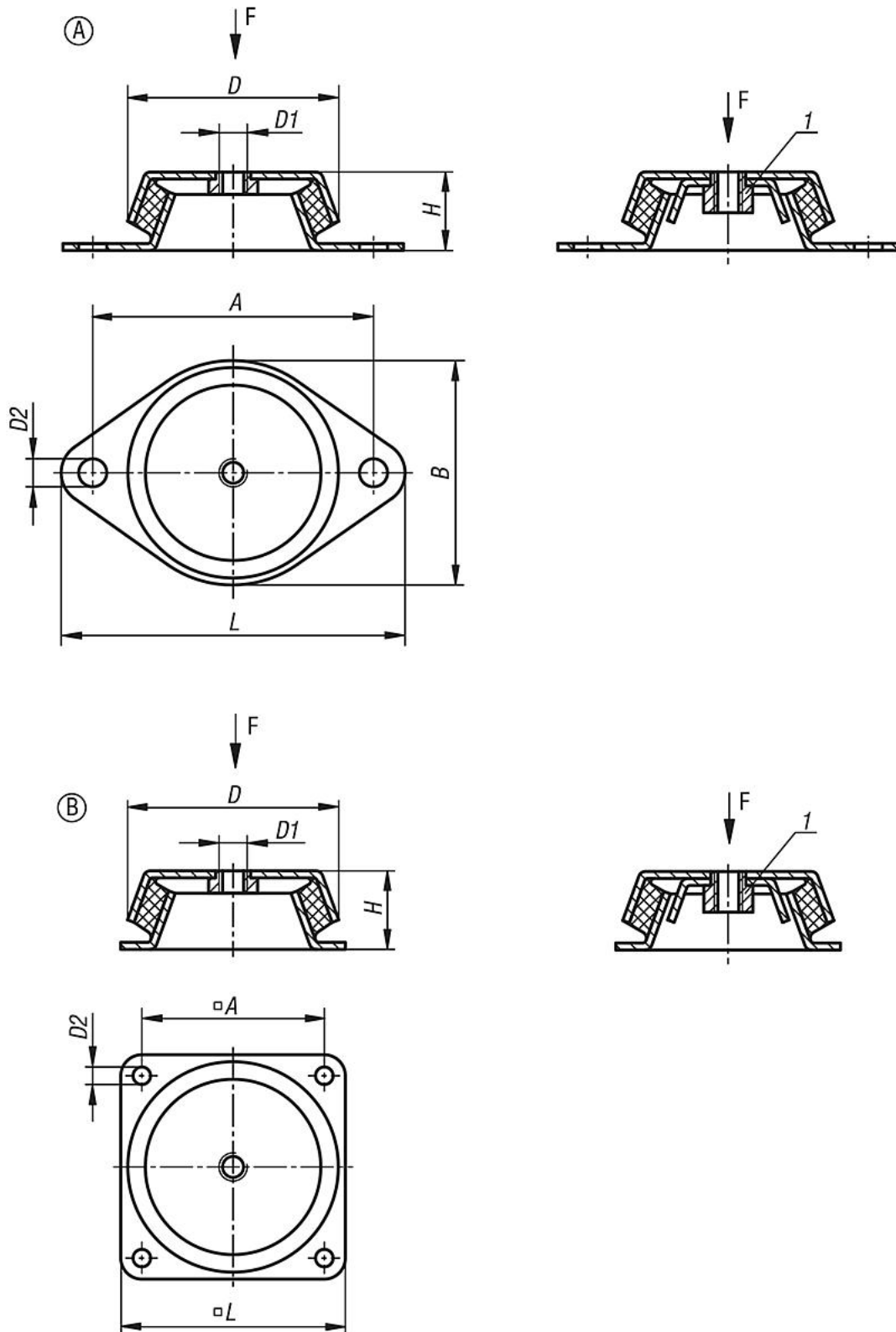
Auf Anfrage:

Maschinenfüße mit Gummihärte 40° oder 70° Shore A.

Zeichnungshinweis:

1) mit Abreißsicherung

Zeichnungen



Artikelübersicht

Maschinenfüße

Artikelübersicht

| Bestellnummer | Form | Ausführung 1 | A | B | D | D1 | D2 | H | L | Belastbarkeit max. kN |
|---------------|------|----------------------|-----|-----|-----|-----|------|----|-----|--------------------------|
| K0687.062060 | A | ohne Abreißsicherung | 85 | 66 | 62 | M10 | 8,2 | 30 | 110 | 1,5 |
| K0687.062160 | A | mit Abreißsicherung | 85 | 66 | 62 | M10 | 8,2 | 30 | 110 | 1,5 |
| K0687.078060 | A | ohne Abreißsicherung | 110 | 78 | 78 | M10 | 9 | 30 | 128 | 1,8 |
| K0687.078160 | A | mit Abreißsicherung | 110 | 78 | 78 | M10 | 9 | 30 | 128 | 1,8 |
| K0687.092060 | A | ohne Abreißsicherung | 110 | 96 | 86 | M12 | 10,2 | 45 | 140 | 3 |
| K0687.092160 | A | mit Abreißsicherung | 110 | 96 | 86 | M12 | 10,2 | 45 | 140 | 3 |
| K0687.106060 | A | ohne Abreißsicherung | 140 | 110 | 106 | M12 | 12,4 | 39 | 170 | 3,6 |
| K0687.106160 | A | mit Abreißsicherung | 140 | 110 | 106 | M12 | 12,4 | 39 | 170 | 3,6 |
| K0687.150060 | B | ohne Abreißsicherung | 132 | - | 150 | M16 | 12,5 | 51 | 168 | 8 |
| K0687.150160 | B | mit Abreißsicherung | 132 | - | 150 | M16 | 12,5 | 51 | 168 | 8 |

Hinweis(e) zu diesem Artikel

Ein Maschinenfuß von KIPP ist ein universelles Produkt für das Fixieren von Maschinen und Maschinenzubehör wie Einzelaggregate. Maschinenfüße haben sich in der Praxis insbesondere dort bewährt, wo ein Sicheres Stellen und Ausrichten einer Maschine wichtig ist. Die hohe horizontale Steifigkeit sowie die Dämpfung von Erschütterungen und Lärm sind weitere Gründe Maschinenfüße einzusetzen. Standardmäßig sind Maschinenfüße von KIPP mit einer Gummihärte von 60° Shore A ausgestattet. Auf Anfrage können auch Gummihärten von 40° oder 70° Shore A realisiert werden. Bei hohen Zugbelastungen empfiehlt es sich einen Maschinenfuß mit Abreißsicherung zu bestellen.