

Rohrgriffe Aluminium einstellbar

Artikelbeschreibung/Produktabbildungen



Beschreibung

Werkstoff:

Griffrohr EN AW-6060.
Haltestücke EN AW-6063.
Abdeckkappen Thermoplast.
Gewindestift ISO 4766-14H.

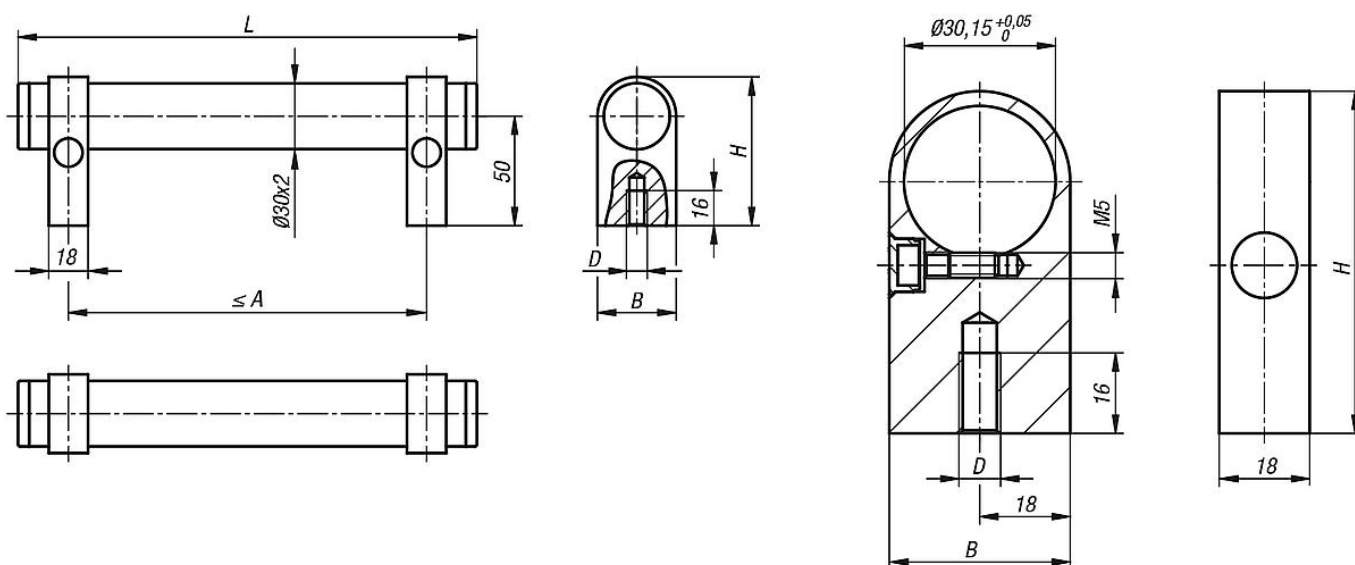
Ausführung:

Griffrohr naturfarben eloxiert.
Haltestücke naturfarben oder schwarz eloxiert.
Endstücke (Griffrohr) schwarz.
Abdeckkappen (Haltestück) lichtgrau oder schwarz.

Hinweis:

Die Rohrgriffe einstellbar werden unmontiert geliefert.
Der Achsabstand kann bei den Rohrgriffen frei festgelegt werden.
Den empfohlenen maximalen Achsabstand entnehmen Sie der Tabelle unter A max.
Bei großen Griffhängen oder Belastungen können zusätzliche Haltestücke eingefügt werden.
Die Haltestücke werden unmontiert geliefert.

Zeichnungen



Artikelübersicht

Rohrgriffe einstellbar

Bestellnummer	Farbe Grundkörper	Farbe Komponente	A max.	B	D	H	L	Tragkraft N
K1018.2503011	natur eloxiert	natur eloxiert	220	36	M8	68	250	1000
K1018.3003011	natur eloxiert	natur eloxiert	270	36	M8	68	300	1000
K1018.4003011	natur eloxiert	natur eloxiert	370	36	M8	68	400	1000
K1018.5003011	natur eloxiert	natur eloxiert	470	36	M8	68	500	1000
K1018.6003011	natur eloxiert	natur eloxiert	570	36	M8	68	600	1000
K1018.2503012	natur eloxiert	schwarz eloxiert	220	36	M8	68	250	1000

Rohrgriffe Aluminium einstellbar

Artikelübersicht

Bestellnummer	Farbe Grundkörper	Farbe Komponente	A max.	B	D	H	L	Tragkraft N
K1018.3003012	natur eloxiert	schwarz eloxiert	270	36	M8	68	300	1000
K1018.4003012	natur eloxiert	schwarz eloxiert	370	36	M8	68	400	1000
K1018.5003012	natur eloxiert	schwarz eloxiert	470	36	M8	68	500	1000
K1018.6003012	natur eloxiert	schwarz eloxiert	570	36	M8	68	600	1000

Haltestücke

Bestellnummer	Farbe Grundkörper	B	D	H
K1018.08301	natur eloxiert	36	M8	68
K1018.08302	schwarz eloxiert	36	M8	68