

## Federnde Druckstücke mit Kopf

### Artikelbeschreibung/Produktabbildungen



### Beschreibung

#### Werkstoff:

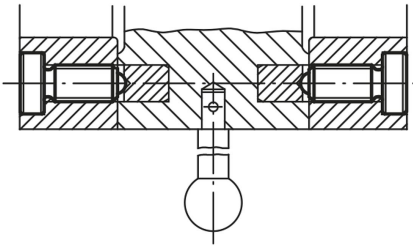
Automatenstahl oder Edelstahl.

#### Ausführung:

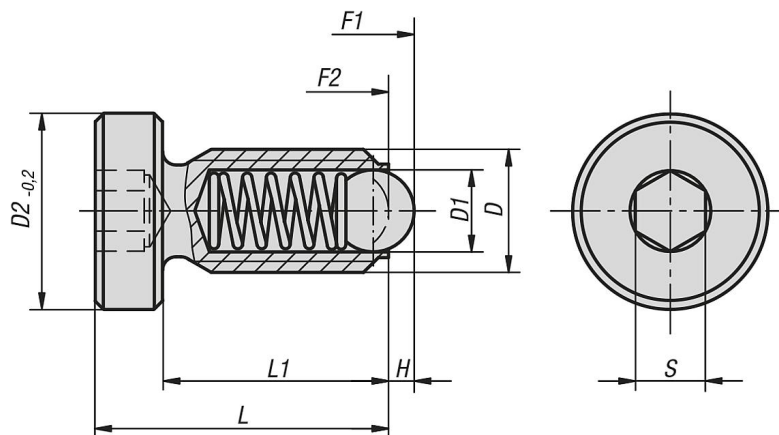
Stahl brüniert.

Edelstahl blank.

Kugel aus Stahl oder Edelstahl jeweils gehärtet, blank.



### Zeichnungen



### Artikelübersicht

#### Federnde Druckstücke mit Kopf

Bestellnummer	Material Grundkörper	D	D1	D2	H	L	L1	S	Federkraft Anfang F1 ca. N	Federkraft Ende F2 ca. N
K0336.04	Automatenstahl	M4	2,5	7	0,8	13	10	2	4	10
K0336.05	Automatenstahl	M5	3	8,5	0,9	17	13	2,5	6	11
K0336.06	Automatenstahl	M6	3,5	10	1	16	12	3	9	13
K0336.08	Automatenstahl	M8	5	13	1,5	21	16	4	15	30
K0336.10	Automatenstahl	M10	6	16	2	26	20	5	20	40
K0336.12	Automatenstahl	M12	8	18	2,5	32	25	6	30	55
K0336.041	Edelstahl	M4	2,5	7	0,8	13	10	2	4	10
K0336.051	Edelstahl	M5	3	8,5	0,9	17	13	2,5	6	11
K0336.061	Edelstahl	M6	3,5	10	1	16	12	3	9	13
K0336.081	Edelstahl	M8	5	13	1,5	21	16	4	15	30
K0336.101	Edelstahl	M10	6	16	2	26	20	5	20	35
K0336.121	Edelstahl	M12	8	18	2,5	32	25	6	30	55

