

Flügelgriffe "Miniwing" antibakteriell mit Außengewinde, Stahlteile Edelstahl

Artikelbeschreibung/Produktabbildungen



Beschreibung

Werkstoff:

Thermoplast, schiefergrau.

Buchse bzw. Gewindebolzen aus Edelstahl 1.4305.

Ausführung:

Buchse bzw. Gewindebolzen blank.

Anwendung:

Die antibakteriellen KIPP MEDI grip-Produkte haben eine hohe Wirksamkeit gegen eine Vielzahl von schädlichen Mikroorganismen, wie Bakterien, Pilze, u. a. auch multiresistente Bakterien (z.B. MRSA).

In dem eingesetzten Kunststoff sind dauerhaft Mikrosilber-Partikel eingebunden die antibakteriell wirken, dadurch ist die Wirksamkeit über den kompletten Produktlebenszyklus gegeben.

Wirkungsweise:

An der Produktoberfläche wird mittels Silberionen das Wachstum von schädlichen Mikroorganismen wirksam gestört, dabei erfolgt eine kontinuierliche Reduzierung der vorhandenen Keime an den MEDI grip-Produkten (Prüfung und Bestätigung durch akkreditiertes Prüflabor).

Zwischen den Reinigungszyklen ist das Infektionsrisiko bei Kontakt mit diesen Produkten deutlich geringer.

Vorteile:

Feuchtigkeits- und reinigungsmittelbeständig (bei Desinfektion), keine toxischen Nebenwirkungen.

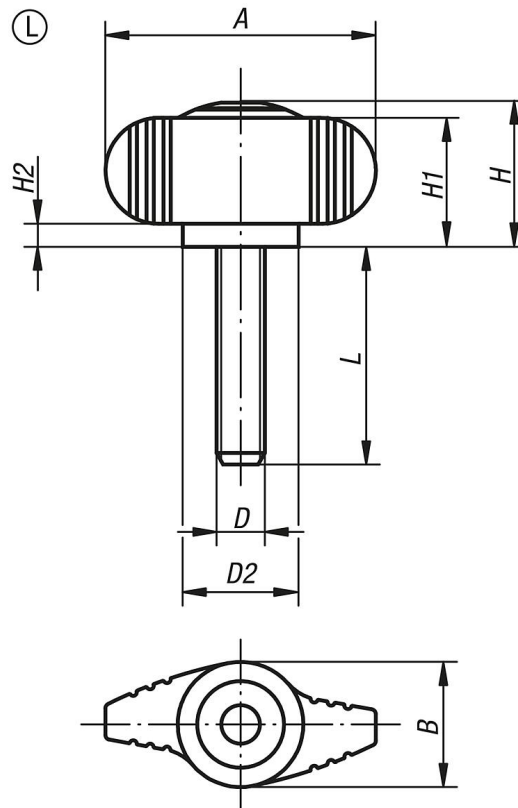
Verwendung:

Anbau an Maschinen, Geräten und Anlagen sowie in Einrichtungen, die in Bereichen mit erhöhten Hygieneanforderungen eingesetzt werden (z.B. in Krankenhäusern, Arztpraxen, Reha-Bereich, in der Lebensmittelproduktion), Verwendung in öffentlichen bzw. von Personen stark frequentierten Einrichtungen (z.B. Pflegeheime, Kindertagesstätten).

Flügelgriffe "Miniwing" antibakteriell mit Außengewinde, Stahlteile

Edelstahl

Zeichnungen



Artikelübersicht

Bestellnummer	Form	A	B	D	D2	H	H1	H2	L
K0274.120006144X15	L	28	13	M6	12	15	13,3	2,3	15