

Auflagebolzen

Artikelbeschreibung/Produktabbildungen



Beschreibung

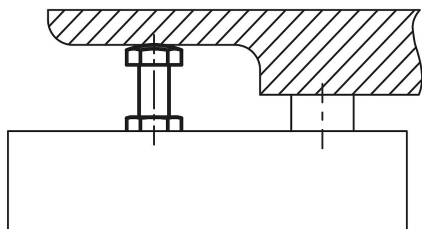
Werkstoff:

Vergütungsstahl oder Messing.

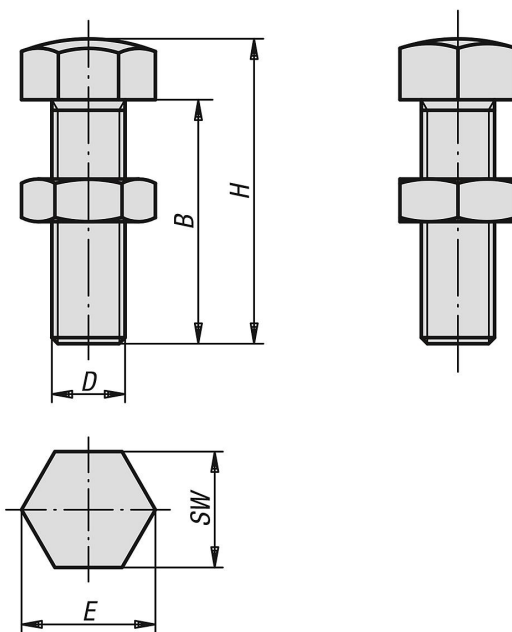
Ausführung:

Vergütungsstahl vergütet und brüniert.

Messing blank.



Zeichnungen



Artikelübersicht

Auflagebolzen

Bestellnummer	Material Grundkörper	B	D	E	H	SW
K0307.06030	Vergütungsstahl	25	M6	11,5	30	10
K0307.06040	Vergütungsstahl	35	M6	11,5	40	10
K0307.06050	Vergütungsstahl	45	M6	11,5	50	10
K0307.08036	Vergütungsstahl	30	M8	15	36	13
K0307.08046	Vergütungsstahl	40	M8	15	46	13
K0307.08056	Vergütungsstahl	50	M8	15	56	13
K0307.10042	Vergütungsstahl	35	M10	19,6	42	17
K0307.10048	Vergütungsstahl	40	M10	19,6	48	17

Auflagebolzen

Artikelübersicht

Bestellnummer	Material Grundkörper	B	D	E	H	SW
K0307.10058	Vergütungsstahl	50	M10	19,6	58	17
K0307.10068	Vergütungsstahl	60	M10	19,6	68	17
K0307.12048	Vergütungsstahl	42	M12	21,9	50	19
K0307.12070	Vergütungsstahl	60	M12	21,9	70	19
K0307.12080	Vergütungsstahl	70	M12	21,9	80	19
K0307.16055	Vergütungsstahl	45	M16	27,7	55	24
K0307.16075	Vergütungsstahl	65	M16	27,7	75	24
K0307.16085	Vergütungsstahl	75	M16	27,7	85	24
K0307.12148	Messing	42	M12	21,9	50	19
K0307.16155	Messing	45	M16	27,7	55	24