

Gleitleiste Typ I

Artikelbeschreibung/Produktabbildungen



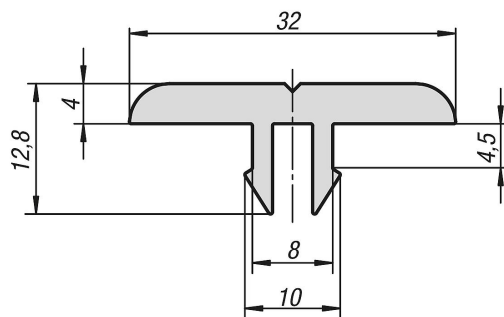
Beschreibung

Werkstoff:
Polyethylen-HD.

Ausführung:
schwarz.

Hinweis:
Verschleißarme Gleitleiste mit geringer Gleitreibung für einen einfachen Warentransport. Zusätzlich können Gleitleisten auch als Auflageschutz, Anschlagschutz und Führungsleisten eingesetzt werden.

Zeichnungen



Artikelübersicht

Gleitleiste Typ I

| Bestellnummer | Typ | Nutbreite | Länge |
|---------------|-----|-----------|-------|
| K1056.081321 | I | 8 | 2000 |