

Pendelauflagen Neigungswinkel 12°

Artikelbeschreibung/Produktabbildungen



Beschreibung

Werkstoff:

Körper Vergütungsstahl, Kugel Wälzlagerstahl 1.3505.

Ausführung:

Körper vergütet, Kugel gehärtet (50 - 55 HRC).

Hinweis:

Die Pendelauflagen dienen als Anschläge, Auflagen und Druckstücke im Vorrichtungsbau. Sie können auch in vorhandene Spannelemente eingebaut werden, siehe z.B. Spannelement "arness".

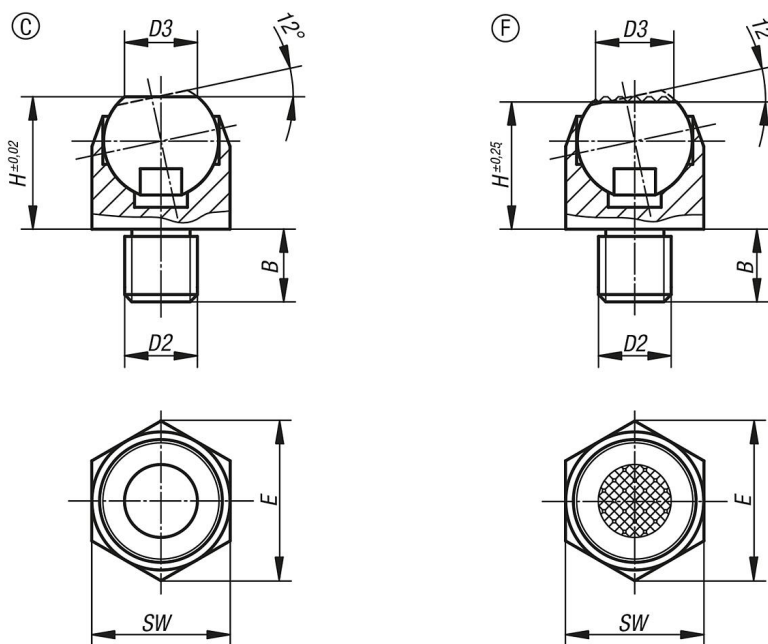
Kugel gegen Verdrehen gesichert.

Zeichnungshinweis:

Form C: mit Außengewinde, Kugel abgeflacht, plan

Form F: mit Außengewinde, Kugel abgeflacht, mit Riffelung

Zeichnungen



Artikelübersicht

Pendelauflagen Neigungswinkel 12°

Bestellnummer Form C	Bestellnummer Form F	B	D2	D3	H	E	SW	Kugel-Ø	Belastbarkeit max. kN (nur bei statischer Belastung)
K0302.106	K0302.306	7	M6	6,7	13	14,5	13	10	10
K0302.108	K0302.308	8	M8	6,7	13	14,5	13	10	10
K0302.110	K0302.310	10	M10	10	18	21,9	19	16	25
K0302.112	K0302.312	12	M12	10	18	21,9	19	16	25
K0302.116	K0302.316	16	M16	20	27	33	30	24	90
K0302.120	K0302.320	20	M20	20	27	33	30	24	90

