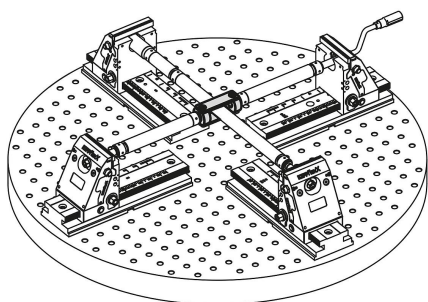


Kupplung für Kreuzspannung

Artikelbeschreibung/Produktabbildungen



Beschreibung

Werkstoff:
Vergütungsstahl.

Ausführung:
brüniert.

Hinweis:

Mit der Kupplung für Kreuzspannung können zwei 5-Achs-Spanner kompakt/ KIPPflexX miteinander verbunden werden.

Somit kann ein Werkstück von vier Seiten gespannt werden.

Um die Kupplung für Kreuzspannung genau mittig zur Querspindel auszurichten, werden an beiden Enden je eine Gewindespindel und eine Spindelmutter benötigt. Diese Artikel müssen als Zubehör unter folgender Nummer zusätzlich bestellt werden:

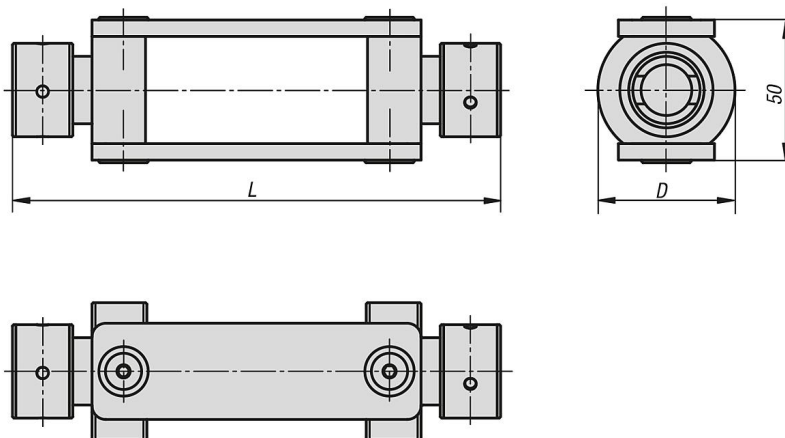
Gewindespindel K1555.999.008

Spindelmutter K0940.999.003

Achtung:

Die maximale Einspanntiefe bei einer Kreuzspannung beträgt durch den Aufbau der Kupplung 12mm.

Zeichnungen



Artikelübersicht

Bestellnummer	D	L
K0992.178	50	178