

Dreisterngriffe

Artikelbeschreibung/Produktabbildungen



Beschreibung

Werkstoff:

Griff aus glaskugerverstärktem Thermoplast.
Deckel aus Thermoplast.
Stahlteile Festigkeitsklasse 5.8.

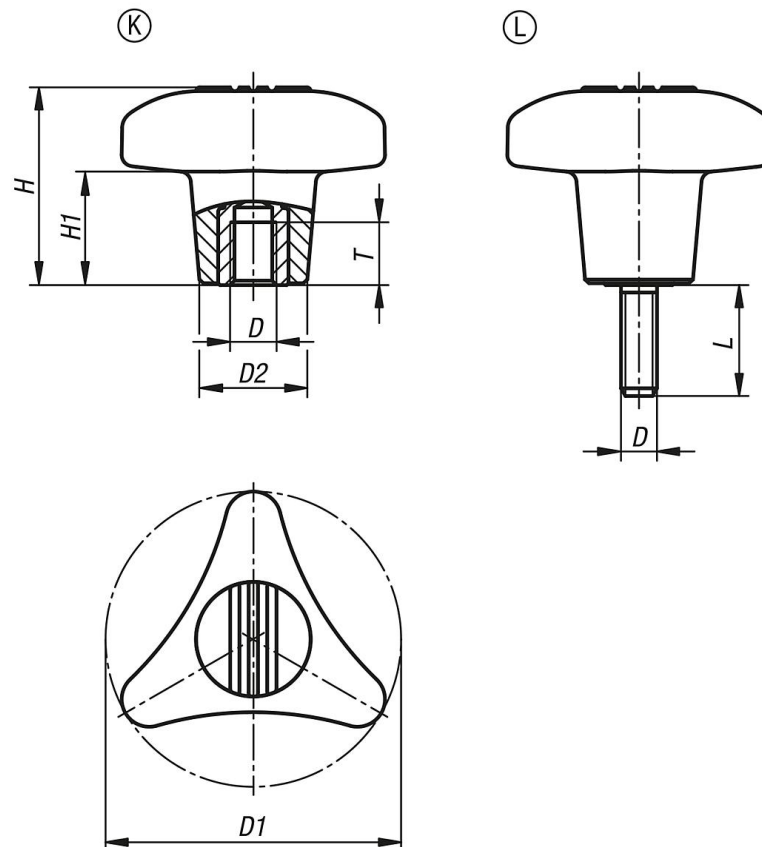
Ausführung:

Griff und Deckel schwarzgrau (RAL 7021).
Stahlteile blau passiviert.

Auf Anfrage:

Weitere Schraubenlängen und Farben.
Stahlteile in Edelstahl.

Zeichnungen



Artikelübersicht

Dreisterngriffe, Innengewinde

| Bestellnummer | Form | D | D1 | D2 | H | H1 | L | T |
|---------------|------|-----|----|------|------|----|----|----|
| K1020.18008 | K | M8 | 80 | 29,2 | 53,5 | 31 | - | 17 |
| K1020.18010 | K | M10 | 80 | 29,2 | 53,5 | 31 | - | 17 |
| K1020.18012 | K | M12 | 80 | 29,2 | 53,5 | 31 | - | 17 |
| K1020.18008X | L | M8 | 80 | 29,2 | 53,5 | 31 | 15 | - |

Artikelübersicht

| Bestellnummer | Form | D | D1 | D2 | H | H1 | L | T |
|---------------|------|-----|----|------|------|----|----|---|
| K1020.18008X | L | M8 | 80 | 29,2 | 53,5 | 31 | 20 | - |
| K1020.18008X | L | M8 | 80 | 29,2 | 53,5 | 31 | 30 | - |
| K1020.18008X | L | M8 | 80 | 29,2 | 53,5 | 31 | 40 | - |
| K1020.18008X | L | M8 | 80 | 29,2 | 53,5 | 31 | 50 | - |
| K1020.18010X | L | M10 | 80 | 29,2 | 53,5 | 31 | 15 | - |
| K1020.18010X | L | M10 | 80 | 29,2 | 53,5 | 31 | 20 | - |
| K1020.18010X | L | M10 | 80 | 29,2 | 53,5 | 31 | 30 | - |
| K1020.18010X | L | M10 | 80 | 29,2 | 53,5 | 31 | 40 | - |
| K1020.18010X | L | M10 | 80 | 29,2 | 53,5 | 31 | 50 | - |
| K1020.18012X | L | M12 | 80 | 29,2 | 53,5 | 31 | 15 | - |
| K1020.18012X | L | M12 | 80 | 29,2 | 53,5 | 31 | 20 | - |
| K1020.18012X | L | M12 | 80 | 29,2 | 53,5 | 31 | 30 | - |
| K1020.18012X | L | M12 | 80 | 29,2 | 53,5 | 31 | 40 | - |
| K1020.18012X | L | M12 | 80 | 29,2 | 53,5 | 31 | 50 | - |