

Pendelauflagen mit O-Ring und auswechselbaren Einsätzen, Form K, POM-Einsatz abgeflacht, plan

Artikelbeschreibung/Produktabbildungen



Beschreibung

Werkstoff:

Körper Vergütungsstahl.

Kugel rost- und säurebeständiger Stahl.

Einsatz:

Form K POM.

Ausführung:

Körper vergütet und brüniert.

Kugel gehärtet und blank.

Einsatz:

Form K weiß.

Hinweis:

Die Pendelauflagen werden zum Stützen und Spannen von unbearbeiteten und bearbeiteten Werkstücken verwendet.

Darüber hinaus dienen sie als Anschläge, Auflagen und Druckstücke im Vorrichtungs- und Werkzeugbau.

Die Kugel kann durch leichten Druck auf die Zylinderschraube aus dem Gehäuse entfernt werden.

Kugel gegen Verdrehen gesichert.

Vorteile:

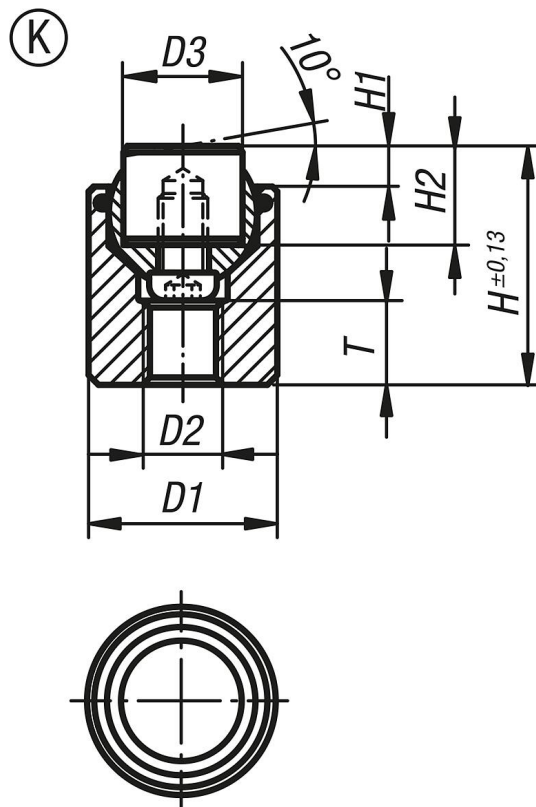
Hohe Wirtschaftlichkeit durch die Austauschbarkeit der Einsätze.

Der eingebaute O-Ring hält die Kugel und verhindert das Eindringen von Schmutz und Fremdeilchen.

Dadurch wird eine gleichmäßige Bewegung gewährleistet.

Pendelauflagen mit O-Ring und auswechselbaren Einsätzen, Form K,
 POM-Einsatz abgeflacht, plan

Zeichnungen



Artikelübersicht

Bestellnummer	Form	D1	D2	D3	H	H1	H2	T	Kugel-Ø	Belastbarkeit max. kN (nur bei statischer Belastung)	Bestellnummer für POM-Einsatz
K0285.717X022	K	17	M6	10	22	4	10	7	13	4	K0385.10109
K0285.719X024	K	19	M8	12	24	4	10	8	15	7	K0385.12109
K0285.724X028	K	24	M10	16	28	4	10	8	20	14	K0385.16109
K0285.730X030	K	30	M12	20	30	4	10	9	23	27	K0385.20109
K0285.736X036	K	36	M12	25	36	4	10	11	28	47	K0385.25109