

Rändelschrauben

Artikelbeschreibung/Produktabbildungen



Beschreibung

Produktbeschreibung:

Durch die extrem niedere Bauhöhe finden diese Griffe auch bei beengtem Spannraum ihre Anwendung. Die am Umfang angebrachten Nuten unterstützen die Griffigkeit.

Werkstoff, Ausführung:

Grundkörper Thermoplast hart, schwarz.

Ummantelung Thermoplast weich, schwarz.

Innengewinde Messing.

Außengewinde Stahl Festigkeitsklasse 5.8 verzinkt.

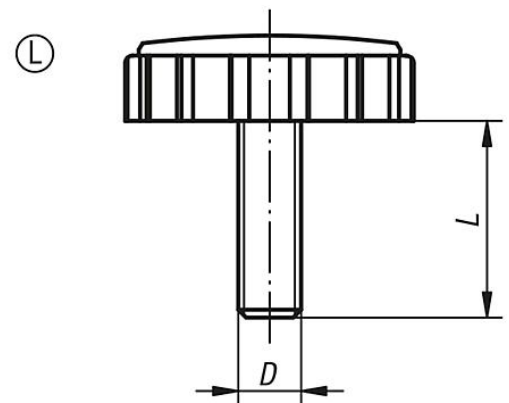
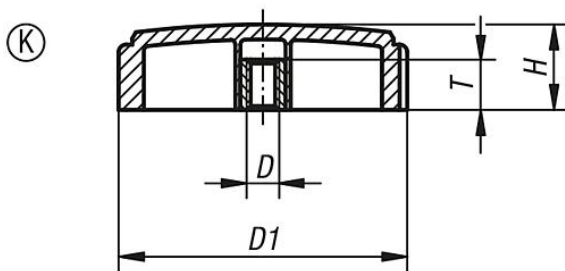
Hinweis:

SYMPA TOUCH Rändelschrauben sind in einer Größe mit Innen- und Außengewinde lieferbar.

Auf Anfrage:

Weitere Außengewinde, Schraubenlängen, Ausführungen und Farben.

Zeichnungen



Artikelübersicht

Rändelschrauben mit Innengewinde

Bestellnummer	Form	Gewindeart	D	D1	H	T	L
K0281.5705	K	Innengewinde	M5	57,4	17	12,5	-
K0281.5706	K	Innengewinde	M6	57,4	17	12,5	-
K0281.5708	K	Innengewinde	M8	57,4	17	12,5	-
K0281.5710	K	Innengewinde	M10	57,4	17	12,5	-
K0281.5706X15	L	Außengewinde	M6	57,4	17	-	15
K0281.5706X20	L	Außengewinde	M6	57,4	17	-	20
K0281.5706X25	L	Außengewinde	M6	57,4	17	-	25
K0281.5706X35	L	Außengewinde	M6	57,4	17	-	35
K0281.5708X16	L	Außengewinde	M8	57,4	17	-	16
K0281.5708X25	L	Außengewinde	M8	57,4	17	-	25
K0281.5708X30	L	Außengewinde	M8	57,4	17	-	30
K0281.5708X35	L	Außengewinde	M8	57,4	17	-	35
K0281.5710X30	L	Außengewinde	M10	57,4	17	-	30
K0281.5710X40	L	Außengewinde	M10	57,4	17	-	40
K0281.5710X50	L	Außengewinde	M10	57,4	17	-	50

