

## Fünfsterngriffe

### Artikelbeschreibung/Produktabbildungen



### Beschreibung

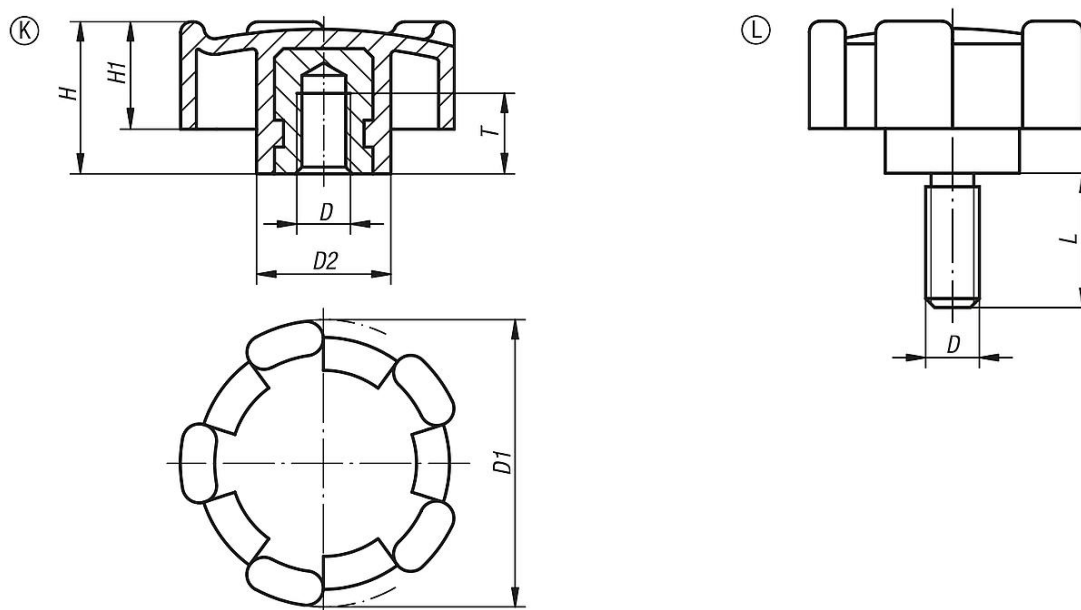
#### Werkstoff:

Griff Thermoplast, schwarzgrau.  
Buchse Stahl oder Messing.  
Gewindebolzen Stahl 5.8.

#### Ausführung:

Stahlbuchse verzinkt.  
Gewindebolzen blau passiviert.

### Zeichnungen



### Artikelübersicht

#### Fünfsterngriffe mit Innengewinde

Bestellnummer	Form	D	D1	D2	H	H1	T	L
K0276.3206	K	M6	32	15	17	12	9	-
K0276.4008	K	M8	40	18	20,5	14,5	11	-
K0276.5010	K	M10	50	20	25	18	14	-
K0276.320615	L	M6	32	15	17	12	-	15
K0276.400816	L	M8	40	18	20,5	14,5	-	16
K0276.501020	L	M10	50	20	25	18	-	20