

Rändelknöpfe mit Innengewinde

Artikelbeschreibung/Produktabbildungen



Beschreibung

Werkstoff:

Thermoplast, schwarzgrau.

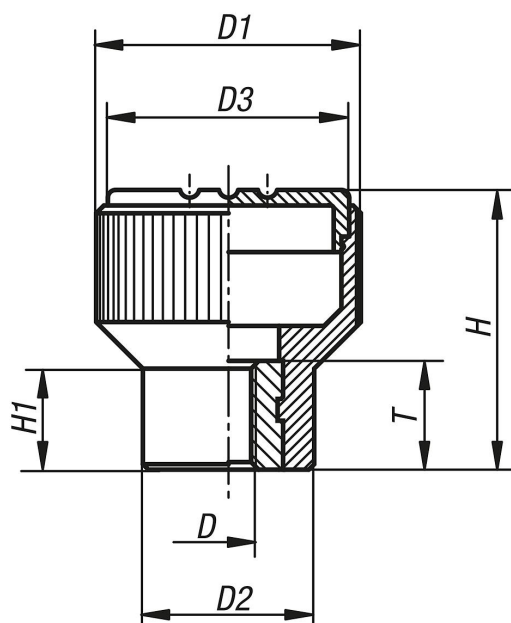
Buchse bzw. Gewindebolzen aus Stahl 5.8 oder Edelstahl 1.4305.

Ausführung:

Stahl blau passiviert oder Edelstahl blank.



Zeichnungen



Artikelübersicht

Bestellnummer	Material Komponente	Farbe Deckel	D	D1	D2	D3	H	H1	T
K0247.104	Stahl	schwarzgrau RAL 7021	M4	21	14	19	22	8	10
K0247.1041	Stahl	reinorange RAL 2004	M4	21	14	19	22	8	10
K0247.1042	Stahl	signalgrün RAL 6032	M4	21	14	19	22	8	10
K0247.1043	Stahl	verkehrsblau RAL 5017	M4	21	14	19	22	8	10
K0247.1045	Stahl	lichtgrau RAL 7035	M4	21	14	19	22	8	10
K0247.1046	Stahl	verkehrsrot RAL 3020	M4	21	14	19	22	8	10
K0247.1047	Stahl	rapsgelb RAL 1021	M4	21	14	19	22	8	10
K0247.105	Stahl	schwarzgrau RAL 7021	M5	21	14	19	22	8	10
K0247.1051	Stahl	reinorange RAL 2004	M5	21	14	19	22	8	10
K0247.1052	Stahl	signalgrün RAL 6032	M5	21	14	19	22	8	10
K0247.1053	Stahl	verkehrsblau RAL 5017	M5	21	14	19	22	8	10
K0247.1055	Stahl	lichtgrau RAL 7035	M5	21	14	19	22	8	10
K0247.1056	Stahl	verkehrsrot RAL 3020	M5	21	14	19	22	8	10

Rändelknöpfe mit Innengewinde

Artikelübersicht

Bestellnummer	Material Komponente	Farbe Deckel	D	D1	D2	D3	H	H1	T
K0247.1057	Stahl	rapsgelb RAL 1021	M5	21	14	19	22	8	10
K0247.106	Stahl	schwarzgrau RAL 7021	M6	21	14	19	22	8	10
K0247.1061	Stahl	reinorange RAL 2004	M6	21	14	19	22	8	10
K0247.1062	Stahl	signalgrün RAL 6032	M6	21	14	19	22	8	10
K0247.1063	Stahl	verkehrsblau RAL 5017	M6	21	14	19	22	8	10
K0247.1065	Stahl	lichtgrau RAL 7035	M6	21	14	19	22	8	10
K0247.1066	Stahl	verkehrsrot RAL 3020	M6	21	14	19	22	8	10
K0247.1067	Stahl	rapsgelb RAL 1021	M6	21	14	19	22	8	10
K0247.208	Stahl	schwarzgrau RAL 7021	M8	26	18	23	26	9,5	14
K0247.2081	Stahl	reinorange RAL 2004	M8	26	18	23	26	9,5	14
K0247.2082	Stahl	signalgrün RAL 6032	M8	26	18	23	26	9,5	14
K0247.2083	Stahl	verkehrsblau RAL 5017	M8	26	18	23	26	9,5	14
K0247.2085	Stahl	lichtgrau RAL 7035	M8	26	18	23	26	9,5	14
K0247.2086	Stahl	verkehrsrot RAL 3020	M8	26	18	23	26	9,5	14
K0247.2087	Stahl	rapsgelb RAL 1021	M8	26	18	23	26	9,5	14
K0247.308	Stahl	schwarzgrau RAL 7021	M8	34	22	31	36	13	14
K0247.3081	Stahl	reinorange RAL 2004	M8	34	22	31	36	13	14
K0247.3082	Stahl	signalgrün RAL 6032	M8	34	22	31	36	13	14
K0247.3083	Stahl	verkehrsblau RAL 5017	M8	34	22	31	36	13	14
K0247.3085	Stahl	lichtgrau RAL 7035	M8	34	22	31	36	13	14
K0247.3086	Stahl	verkehrsrot RAL 3020	M8	34	22	31	36	13	14
K0247.3087	Stahl	rapsgelb RAL 1021	M8	34	22	31	36	13	14
K0247.310	Stahl	schwarzgrau RAL 7021	M10	34	22	31	36	13	14
K0247.3101	Stahl	reinorange RAL 2004	M10	34	22	31	36	13	14
K0247.3102	Stahl	signalgrün RAL 6032	M10	34	22	31	36	13	14
K0247.3103	Stahl	verkehrsblau RAL 5017	M10	34	22	31	36	13	14
K0247.3105	Stahl	lichtgrau RAL 7035	M10	34	22	31	36	13	14
K0247.3106	Stahl	verkehrsrot RAL 3020	M10	34	22	31	36	13	14
K0247.3107	Stahl	rapsgelb RAL 1021	M10	34	22	31	36	13	14
K0247.0104	Edelstahl	schwarzgrau RAL 7021	M4	21	14	19	22	8	10
K0247.01041	Edelstahl	reinorange RAL 2004	M4	21	14	19	22	8	10
K0247.01042	Edelstahl	signalgrün RAL 6032	M4	21	14	19	22	8	10
K0247.01043	Edelstahl	verkehrsblau RAL 5017	M4	21	14	19	22	8	10
K0247.01045	Edelstahl	lichtgrau RAL 7035	M4	21	14	19	22	8	10
K0247.01046	Edelstahl	verkehrsrot RAL 3020	M4	21	14	19	22	8	10
K0247.01047	Edelstahl	rapsgelb RAL 1021	M4	21	14	19	22	8	10
K0247.0105	Edelstahl	schwarzgrau RAL 7021	M5	21	14	19	22	8	10
K0247.01051	Edelstahl	reinorange RAL 2004	M5	21	14	19	22	8	10
K0247.01052	Edelstahl	signalgrün RAL 6032	M5	21	14	19	22	8	10
K0247.01053	Edelstahl	verkehrsblau RAL 5017	M5	21	14	19	22	8	10
K0247.01055	Edelstahl	lichtgrau RAL 7035	M5	21	14	19	22	8	10
K0247.01056	Edelstahl	verkehrsrot RAL 3020	M5	21	14	19	22	8	10
K0247.01057	Edelstahl	rapsgelb RAL 1021	M5	21	14	19	22	8	10
K0247.0106	Edelstahl	schwarzgrau RAL 7021	M6	21	14	19	22	8	10
K0247.01061	Edelstahl	reinorange RAL 2004	M6	21	14	19	22	8	10
K0247.01062	Edelstahl	signalgrün RAL 6032	M6	21	14	19	22	8	10
K0247.01063	Edelstahl	verkehrsblau RAL 5017	M6	21	14	19	22	8	10
K0247.01065	Edelstahl	lichtgrau RAL 7035	M6	21	14	19	22	8	10
K0247.01066	Edelstahl	verkehrsrot RAL 3020	M6	21	14	19	22	8	10
K0247.01067	Edelstahl	rapsgelb RAL 1021	M6	21	14	19	22	8	10
K0247.0208	Edelstahl	schwarzgrau RAL 7021	M8	26	18	23	26	9,5	14
K0247.02081	Edelstahl	reinorange RAL 2004	M8	26	18	23	26	9,5	14
K0247.02082	Edelstahl	signalgrün RAL 6032	M8	26	18	23	26	9,5	14
K0247.02083	Edelstahl	verkehrsblau RAL 5017	M8	26	18	23	26	9,5	14
K0247.02085	Edelstahl	lichtgrau RAL 7035	M8	26	18	23	26	9,5	14
K0247.02086	Edelstahl	verkehrsrot RAL 3020	M8	26	18	23	26	9,5	14
K0247.02087	Edelstahl	rapsgelb RAL 1021	M8	26	18	23	26	9,5	14
K0247.0308	Edelstahl	schwarzgrau RAL 7021	M8	34	22	31	36	13	14
K0247.03081	Edelstahl	reinorange RAL 2004	M8	34	22	31	36	13	14
K0247.03082	Edelstahl	signalgrün RAL 6032	M8	34	22	31	36	13	14
K0247.03083	Edelstahl	verkehrsblau RAL 5017	M8	34	22	31	36	13	14
K0247.03085	Edelstahl	lichtgrau RAL 7035	M8	34	22	31	36	13	14

Rändelknöpfe mit Innengewinde

Artikelübersicht

Bestellnummer	Material Komponente	Farbe Deckel	D	D1	D2	D3	H	H1	T
K0247.03086	Edelstahl	verkehrsrot RAL 3020	M8	34	22	31	36	13	14
K0247.03087	Edelstahl	rapsgelb RAL 1021	M8	34	22	31	36	13	14
K0247.0310	Edelstahl	schwarzgrau RAL 7021	M10	34	22	31	36	13	14
K0247.03101	Edelstahl	reinerorange RAL 2004	M10	34	22	31	36	13	14
K0247.03102	Edelstahl	signalgrün RAL 6032	M10	34	22	31	36	13	14
K0247.03103	Edelstahl	verkehrsblau RAL 5017	M10	34	22	31	36	13	14
K0247.03105	Edelstahl	lichtgrau RAL 7035	M10	34	22	31	36	13	14
K0247.03106	Edelstahl	verkehrsrot RAL 3020	M10	34	22	31	36	13	14
K0247.03107	Edelstahl	rapsgelb RAL 1021	M10	34	22	31	36	13	14