

Profilgriffe Aluminium geriffelt

Artikelbeschreibung/Produktabbildungen



Beschreibung

Werkstoff:

Profilaluminium EN AW-6060.

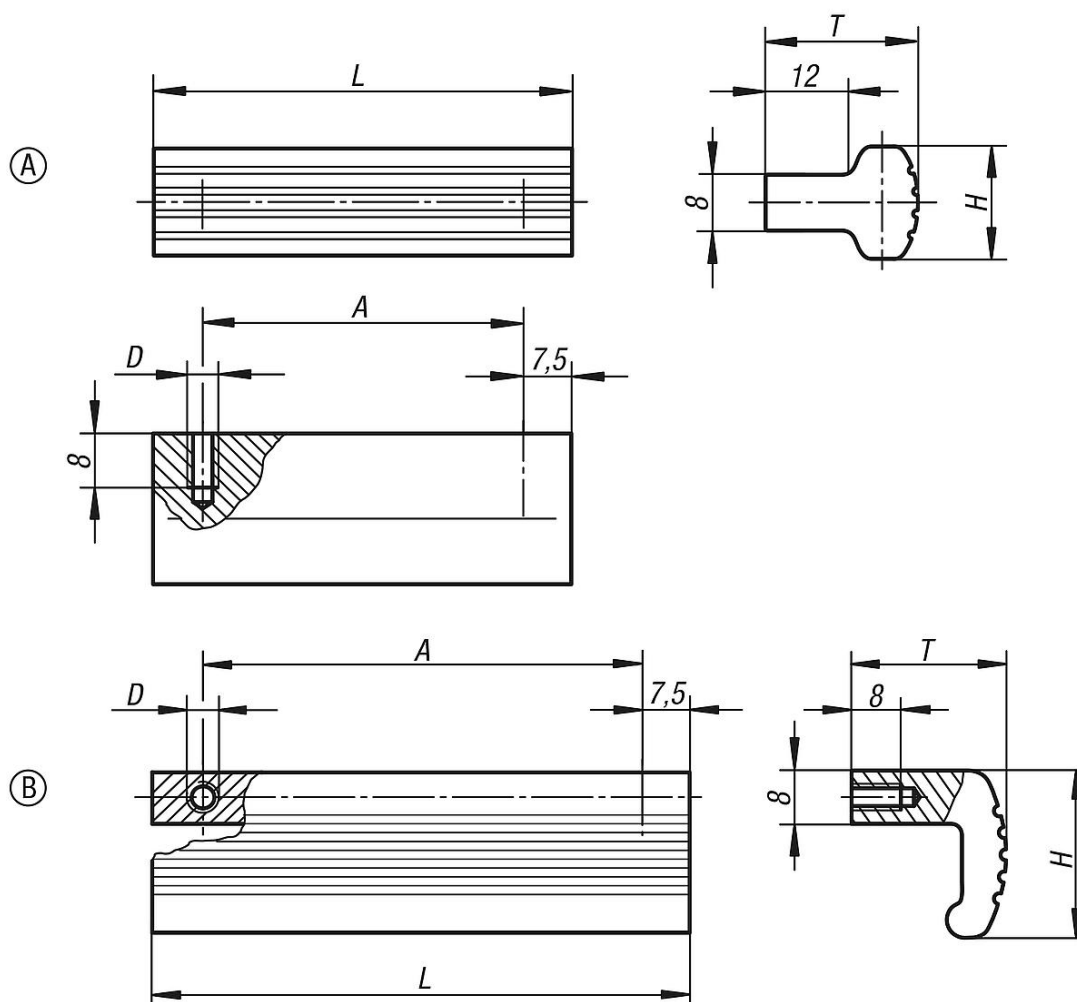
Ausführung:

Profilaluminium gleitgeschliffen, mattiert und naturfarben oder schwarz eloxiert.

Auf Anfrage:

Beliebige andere Längen.

Zeichnungen



Artikelübersicht

Profilgriffe

Bestellnummer	Farbe Grundkörper	Form	A	D	H	L	T	Tragkraft N
K0232.10301	natur eloxiert	A	30	M4	16	45	22	200

Profilgriffe Aluminium geriffelt

Artikelübersicht

Bestellnummer	Farbe Grundkörper	Form	A	D	H	L	T	Tragkraft N
K0232.10302	schwarz eloxiert	A	30	M4	16	45	22	200
K0232.10451	natur eloxiert	A	45	M4	16	60	22	200
K0232.10452	schwarz eloxiert	A	45	M4	16	60	22	200
K0232.10701	natur eloxiert	A	70	M4	16	85	22	200
K0232.10702	schwarz eloxiert	A	70	M4	16	85	22	200
K0232.10901	natur eloxiert	A	90	M4	16	105	22	200
K0232.10902	schwarz eloxiert	A	90	M4	16	105	22	200
K0232.11051	natur eloxiert	A	105	M4	16	120	22	200
K0232.11052	schwarz eloxiert	A	105	M4	16	120	22	200
K0232.11201	natur eloxiert	A	120	M4	16	135	22	200
K0232.11202	schwarz eloxiert	A	120	M4	16	135	22	200
K0232.20301	natur eloxiert	B	30	M4	26	45	25	200
K0232.20302	schwarz eloxiert	B	30	M4	26	45	25	200
K0232.20451	natur eloxiert	B	45	M4	26	60	25	200
K0232.20452	schwarz eloxiert	B	45	M4	26	60	25	200
K0232.20701	natur eloxiert	B	70	M4	26	85	25	200
K0232.20702	schwarz eloxiert	B	70	M4	26	85	25	200
K0232.20901	natur eloxiert	B	90	M4	26	105	25	200
K0232.20902	schwarz eloxiert	B	90	M4	26	105	25	200
K0232.21051	natur eloxiert	B	105	M4	26	120	25	200
K0232.21052	schwarz eloxiert	B	105	M4	26	120	25	200
K0232.21201	natur eloxiert	B	120	M4	26	135	25	200
K0232.21202	schwarz eloxiert	B	120	M4	26	135	25	200