

Bügelgriffe Aluminium quadratisch

Artikelbeschreibung/Produktabbildungen



Beschreibung

Werkstoff:

Griffschenkel und Griffsteg Aluminium EN AW-6060.
Verbindungsstifte aus Edelstahl.

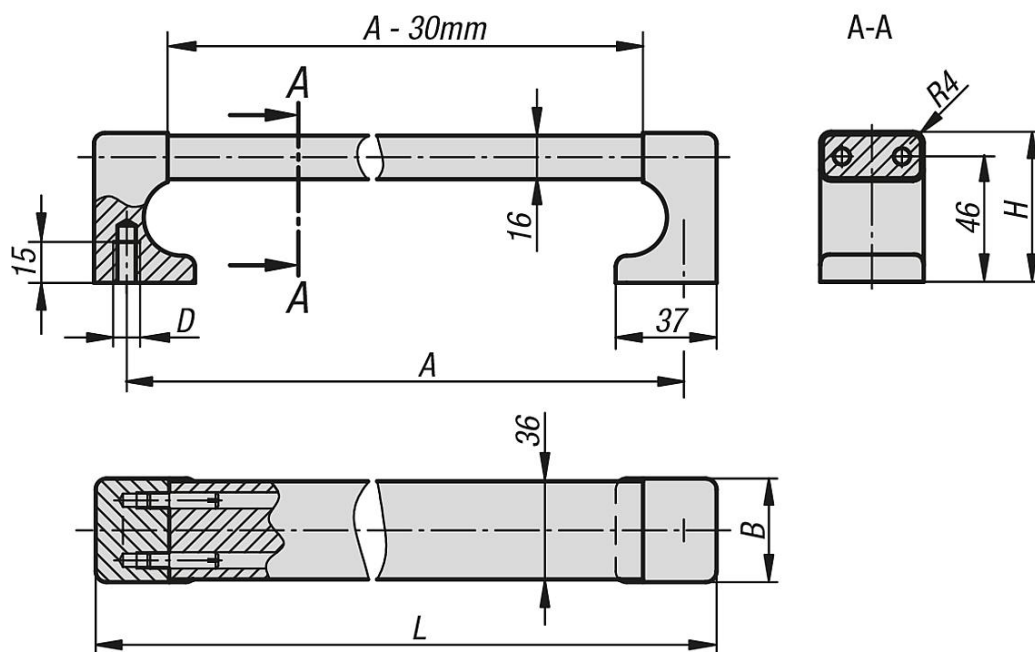
Ausführung:

Griffschenkel und Griffsteg feingeschliffen, schwarz oder naturfarben eloxiert.

Hinweis:

Durch die massive Bauweise kann diese Griffserie auch als Kantenschutz verwendet werden.

Zeichnungen



Artikelübersicht

Bügelgriffe

Bestellnummer	Farbe Grundkörper	A	B	D	H	L	Tragkraft N
K0228.250081	schwarz eloxiert	250	38	M8	55	274	1000
K0228.300081	schwarz eloxiert	300	38	M8	55	324	1000
K0228.400081	schwarz eloxiert	400	38	M8	55	424	1000
K0228.500081	schwarz eloxiert	500	38	M8	55	524	1000
K0228.600081	schwarz eloxiert	600	38	M8	55	624	1000
K0228.250083	natur eloxiert	250	38	M8	55	274	1000
K0228.300083	natur eloxiert	300	38	M8	55	324	1000
K0228.400083	natur eloxiert	400	38	M8	55	424	1000
K0228.500083	natur eloxiert	500	38	M8	55	524	1000
K0228.600083	natur eloxiert	600	38	M8	55	624	1000

