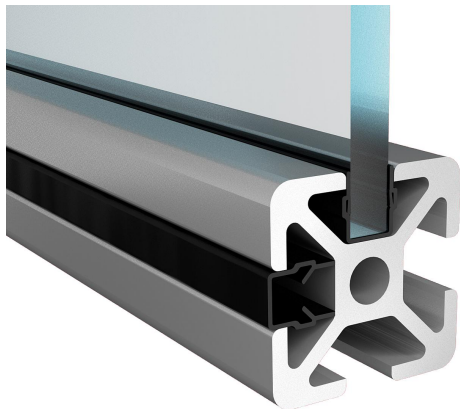


## Abdeck- und Einfassprofile Typ B und Typ I

Artikelbeschreibung/Produktabbildungen



### Beschreibung

#### Werkstoff:

Typ I Polypropylen.

Typ B Polypropylen + TPE.

#### Ausführung:

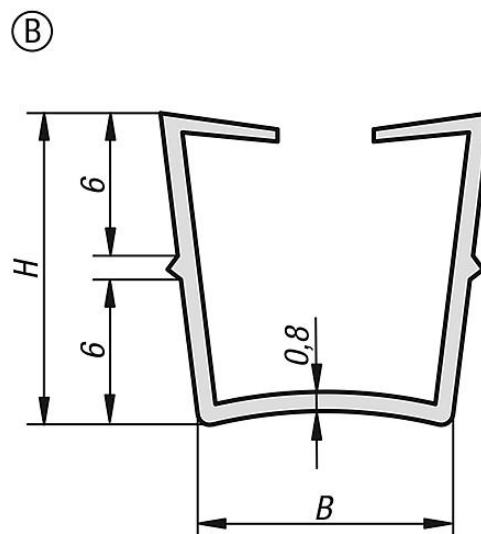
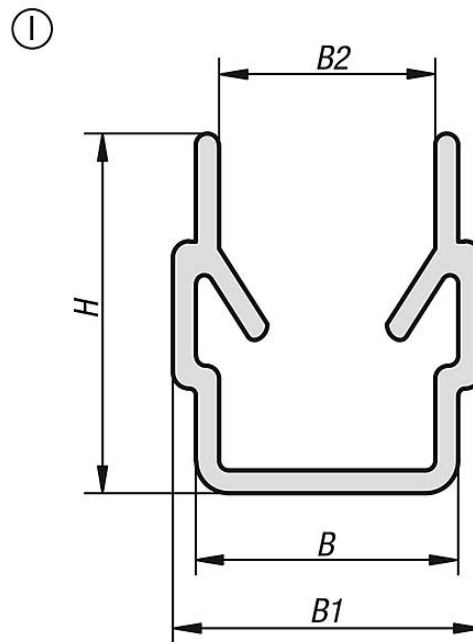
schwarz oder natur.

#### Hinweis:

Das Abdeck- und Einfassprofil aus flexiblem Kunststoff dient für zwei unterschiedliche Anwendungen. Als Abdeckprofil verschließt es die Profilluten gegen Staub und Schmutz. Als Einfassprofil mit der offenen Seite nach außen dient es zum Einfassen von Flächenelementen.

# Abdeck- und Einfassprofile Typ B und Typ I

## Zeichnungen



## Artikelübersicht

### Abdeck- und Einfassprofile Typ B und Typ I

Bestellnummer	Farbe Grundkörper	Typ	Nutbreite	B	B1	B2	H	Länge	Flächenelement
K1054.06120351	schwarz	I	6	6	7	4,4	9,1	2000	2,0 - 3,5
K1054.06120350	natur	I	6	6	7	4,4	9,1	2000	2,0 - 3,5
K1054.08120601	schwarz	I	8	8	9,4	6,6	9,1	2000	2,0 - 6,0
K1054.08140601	schwarz	I	8	8	9,4	6,6	11	2000	4,0 - 6,0
K1054.08140600	natur	I	8	8	9,4	6,6	11	2000	4,0 - 6,0
K1054.10220601	schwarz	B	10	10	-	-	13	2000	2,0 - 6,0

