

# Rohrgriffe Aluminium mit Kunststoff-Griffschenkel und beidseitiger Schräge

Artikelbeschreibung/Produktabbildungen



## Beschreibung

### Werkstoff:

Schenkel Thermoplast glaskugelverstärkt, schwarz.  
Verbindungsrohr Aluminium EN AW-6060.

### Ausführung:

Verbindungsrohr geschliffen und naturfarben eloxiert  
Verbindungsrohr mit geriffeltem Kunststoffüberzug, schwarz

### Hinweis:

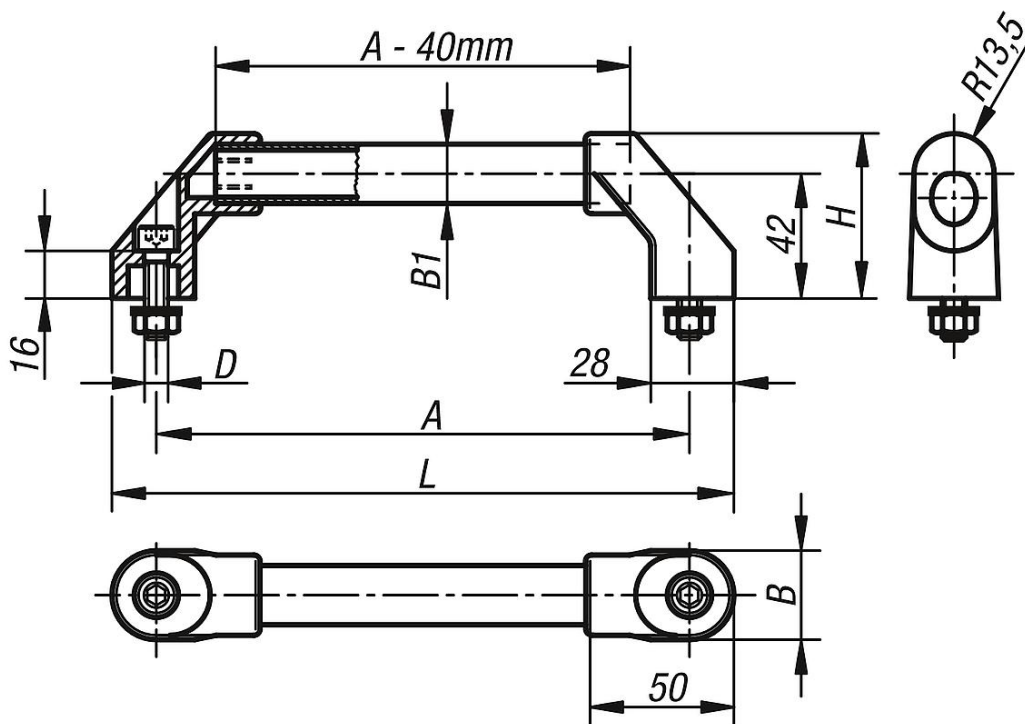
Die Griffschenkel haben im Bereich der Rohraufnahme 4 Klemmstege. Beim Eindrücken des Verbindungsrohres werden diese abgeschabt und bewirken einen passgenauen Sitz.

Schwarz verzinkte Befestigungsschrauben sowie passende Unterlegscheiben und Muttern werden mitgeliefert.

### Montage:

Von der Bedienseite.

## Zeichnungen



## Artikelübersicht

### Rohrgriffe

Bestellnummer	Material Grundkörper	Oberfläche Grundkörper	A	B	B1	D	H	L	Tragkraft N
K0221.1801	Aluminium	geschliffen und eloxiert	180	30	20X2	M8x30	55,5	210	1000
K0221.2001	Aluminium	geschliffen und eloxiert	200	30	20X2	M8x30	55,5	230	1000

# Rohrgriffe Aluminium mit Kunststoff-Griffschenkel und beidseitiger Schräge

## Artikelübersicht

Bestellnummer	Material Grundkörper	Oberfläche Grundkörper	A	B	B1	D	H	L	Tragkraft N
K0221.2501	Aluminium	geschliffen und eloxiert	250	30	20X2	M8x30	55,5	280	1000
K0221.3001	Aluminium	geschliffen und eloxiert	300	30	20X2	M8x30	55,5	330	1000
K0221.3501	Aluminium	geschliffen und eloxiert	350	30	20X2	M8x30	55,5	380	1000
K0221.4001	Aluminium	geschliffen und eloxiert	400	30	20X2	M8x30	55,5	430	1000
K0221.5001	Aluminium	geschliffen und eloxiert	500	30	20X2	M8x30	55,5	530	1000
K0221.6001	Aluminium	geschliffen und eloxiert	600	30	20X2	M8x30	55,5	630	1000
K0221.1802	Aluminium	Kunststoffüberzug geriffelt	180	30	20X2	M8x30	55,5	210	1000
K0221.2002	Aluminium	Kunststoffüberzug geriffelt	200	30	20X2	M8x30	55,5	230	1000
K0221.2502	Aluminium	Kunststoffüberzug geriffelt	250	30	20X2	M8x30	55,5	280	1000
K0221.3002	Aluminium	Kunststoffüberzug geriffelt	300	30	20X2	M8x30	55,5	330	1000
K0221.3502	Aluminium	Kunststoffüberzug geriffelt	350	30	20X2	M8x30	55,5	380	1000
K0221.4002	Aluminium	Kunststoffüberzug geriffelt	400	30	20X2	M8x30	55,5	430	1000
K0221.5002	Aluminium	Kunststoffüberzug geriffelt	500	30	20X2	M8x30	55,5	530	1000
K0221.6002	Aluminium	Kunststoffüberzug geriffelt	600	30	20X2	M8x30	55,5	630	1000