

Bügelgriffe Edelstahl rund mit breiter Unterlegescheibe

Artikelbeschreibung/Produktabbildungen



Beschreibung

Werkstoff:

Bügelgriff und Befestigungsmaterial Edelstahl 1.4404.

Ausführung:

geschliffen und mattglänzend gebürstet.

Hinweis:

Edelstahlbügelgriffe eignen sich besonders für alle technischen Bereiche wo höchste Belastbarkeit und hohe chemische bzw. korrosive Beanspruchung gefordert wird.

Zeichnungshinweis:

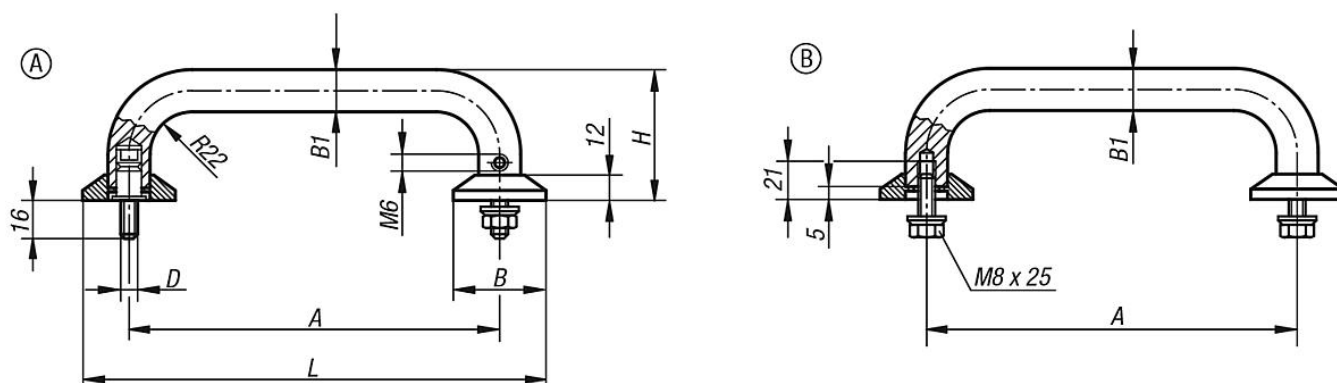
Form A

für frontseitiges Anschrauben.

Form B

für rückseitiges Anschrauben.

Zeichnungen



Artikelübersicht

Bügelgriffe Edelstahl

Bestellnummer	Form	A	B	B1	D	H	L	Tragkraft N
K0215.2001	A	200	50	20	M8	75	250	1000
K0215.2501	A	250	50	20	M8	75	300	1000
K0215.2002	B	200	50	20	M8	75	250	1000
K0215.2502	B	250	50	20	M8	75	300	1000