

# Winkel

## Artikelbeschreibung/Produktabbildungen



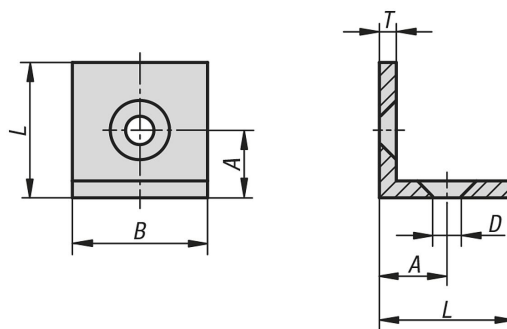
### Beschreibung

**Werkstoff:**  
Stahl.

**Ausführung:**  
schwarz pulverbeschichtet.

**Hinweis:**  
Universelles Befestigungselement zur stabilen Verbindung und Anbindung von Profilen, Flächenelementen oder leichten Regalböden.

## Zeichnungen



## Artikelübersicht

### Winkel

Bestellnummer	Nutbreite	Farbe Grundkörper	Oberfläche Grundkörper	Typ	A	B	D für Schraube	L	T
K1043.061	6	schwarz	pulverbeschichtet	I	15	30	M6	30	3
K1043.081	8/10	schwarz	pulverbeschichtet	I	20	40	M8	40	5

