

Bogengriffe Kunststoff Vollmaterial, mit Grundplatte

Artikelbeschreibung/Produktabbildungen



Beschreibung

Werkstoff:

Thermoplast glaskugelverstärkt.

Ausführung:

mattschwarz.

Hinweis:

Ergonomische und funktionelle Bogengriffe mit einer Temperaturbeständigkeit von -50 °C bis +130 °C.

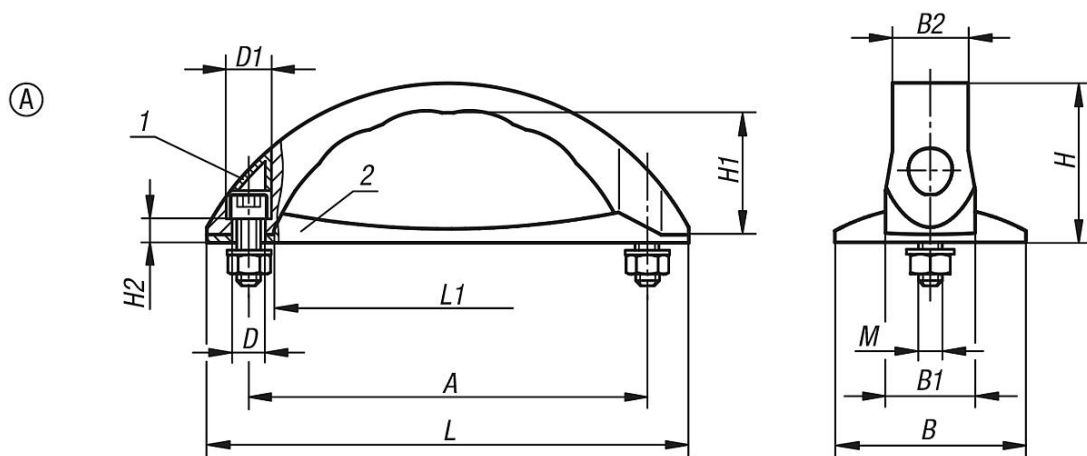
Lieferung einschließlich Zylinderschrauben DIN 912 verzinkt, Muttern DIN 934 und Unterlegscheiben DIN 125 verzinkt sowie Abdeckkappen.

Die Ausführungen K0193.110006 und K0193.210006 werden ohne Abdeckkappen geliefert.

Zeichnungshinweis:

- 1) Abdeckkappe
- 2) Grundplatte

Zeichnungen



Artikelübersicht

Bogengriffe

Bestellnummer	Form	Typ	Ausführung 1	A	B	B1	B2	D	D1	H	H1	H2	L	L1	M	Tragkraft N
K0193.110006	A	mit Grundplatte	mit Grundplatte	100	48	23	19	7	11	40	29	6	121	84	M6x25	600
K0193.112006	A	mit Grundplatte	mit Grundplatte	120	57	28	23	7	12	52	36	7	152	104	M6x25	600
K0193.114008	A	mit Grundplatte	mit Grundplatte	140	62	31	25	9,5	16	56	37	7,5	177	122	M8x30	600

