

Bügelgriffe Kunststoff schmal mit beidseitiger Schräge

Artikelbeschreibung/Produktabbildungen



Beschreibung

Werkstoff:

Thermoplast, glaskugelverstärkt.

Ausführung:

Mattschwarz RAL 7021 oder orange.

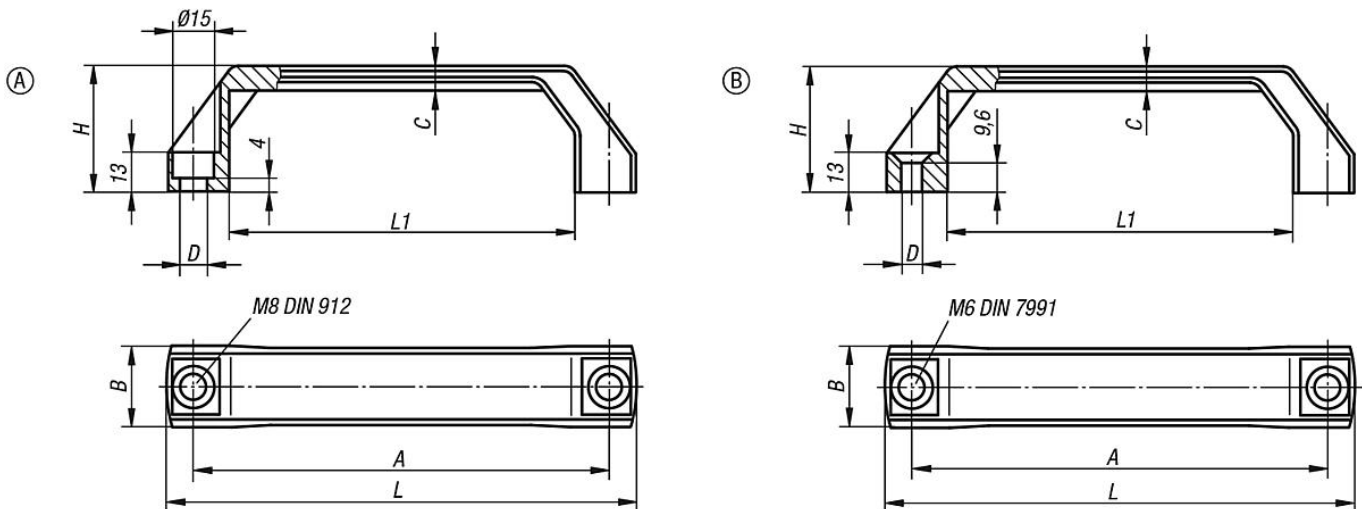
Hinweis:

Das Anschraubmaß "A" gilt nach der Griffmontage. Im unmontierten Zustand ist es durch die Biegespannung beim Entformen bis zu 2 mm kleiner.

Montage:

Von der Bedienseite.

Zeichnungen



Artikelübersicht

Bügelgriffe

Bestellnummer	Form	Farbe Grundkörper	A	B	C	D	H	L	L1	Tragkraft N
K0191.1120081	A	schwarzgrau RAL 7021	120	26	8	9	42	138	96	1000
K0191.1140081	A	schwarzgrau RAL 7021	140	26	8	9	42	158	116	1000
K0191.1160081	A	schwarzgrau RAL 7021	160	28	9	9	45	178	136	1000
K0191.1120082	A	orange	120	26	8	9	42	138	96	1000
K0191.1140082	A	orange	140	26	8	9	42	158	116	1000
K0191.1160082	A	orange	160	28	9	9	45	178	136	1000
K0191.2120061	B	schwarzgrau RAL 7021	120	26	8	6,6	42	138	96	1000
K0191.2140061	B	schwarzgrau RAL 7021	140	26	8	6,6	42	158	116	1000
K0191.2160061	B	schwarzgrau RAL 7021	160	28	9	6,6	45	178	136	1000
K0191.2120062	B	orange	120	26	8	6,6	42	138	96	1000
K0191.2140062	B	orange	140	26	8	6,6	42	158	116	1000
K0191.2160062	B	orange	160	28	9	6,6	45	178	136	1000

