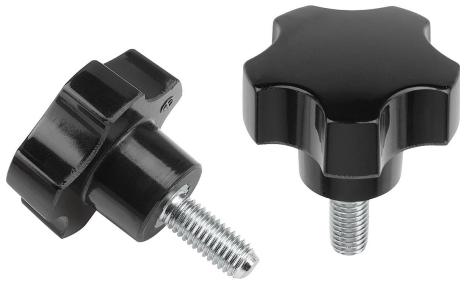


Fünfsterngriffe, Außengewinde

Artikelbeschreibung/Produktabbildungen



Beschreibung

Werkstoff:

Duroplast PF 31, schwarz.
Gewindebolzen Stahl, verzinkt.

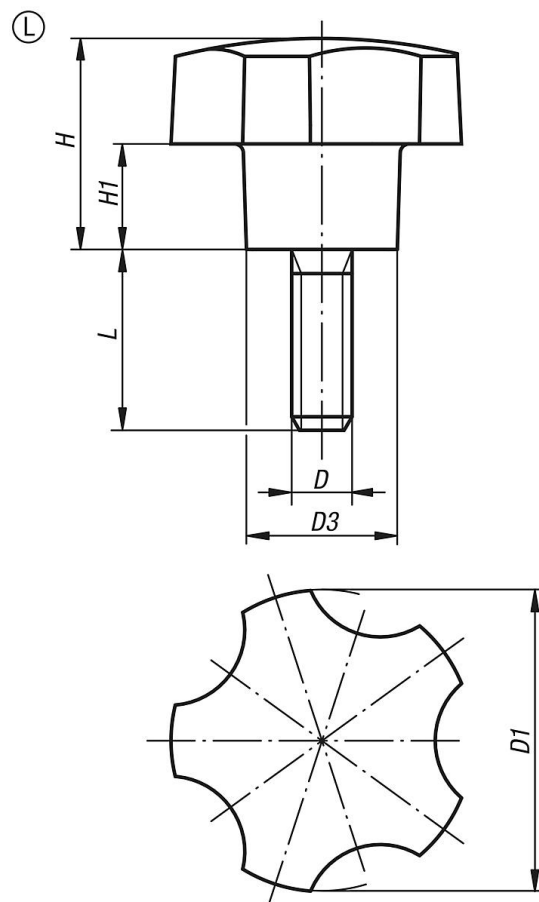
Ausführung:

hochglanzpoliert.

Auf Anfrage:

Weitere Außengewinde, Schraubenlängen und Farben.

Zeichnungen



Artikelübersicht

Bestellnummer	Form	D	D1	D3	H	H1	L
K0185.3206X12	L	M6	32	16	22,4	11,2	12
K0185.3206X18	L	M6	32	16	22,4	11,2	18
K0185.3208X16	L	M8	32	16	22,4	11,2	16
K0185.3208X24	L	M8	32	16	22,4	11,2	24
K0185.4006X18	L	M6	40	20	28	14	18
K0185.4008X16	L	M8	40	20	28	14	16
K0185.4008X20	L	M8	40	20	28	14	20
K0185.4008X24	L	M8	40	20	28	14	24
K0185.4010X30	L	M10	40	20	28	14	30
K0185.5008X16	L	M8	50	25	35	17,5	16

Fünfsterngriffe, Außengewinde

Artikelübersicht

Bestellnummer	Form	D	D1	D3	H	H1	L
K0185.5008X24	L	M8	50	25	35	17,5	24
K0185.5010X20	L	M10	50	25	35	17,5	20
K0185.5010X30	L	M10	50	25	35	17,5	30