

Dreisterngriffe mit hohem Bund, Außengewinde

Artikelbeschreibung/Produktabbildungen



Beschreibung

Werkstoff:

Duroplast PF 31, schwarz. Gewindebolzen aus Stahl, verzinkt oder Edelstahl, blank.

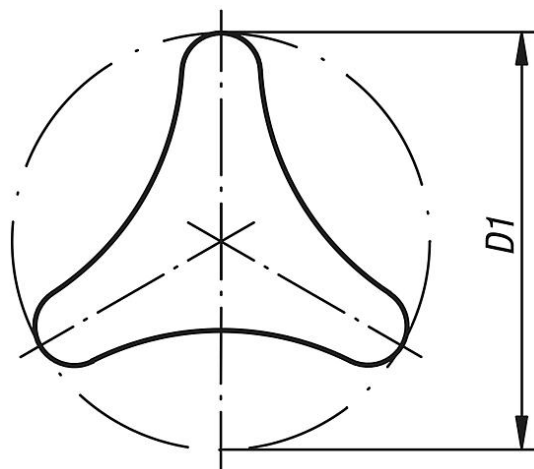
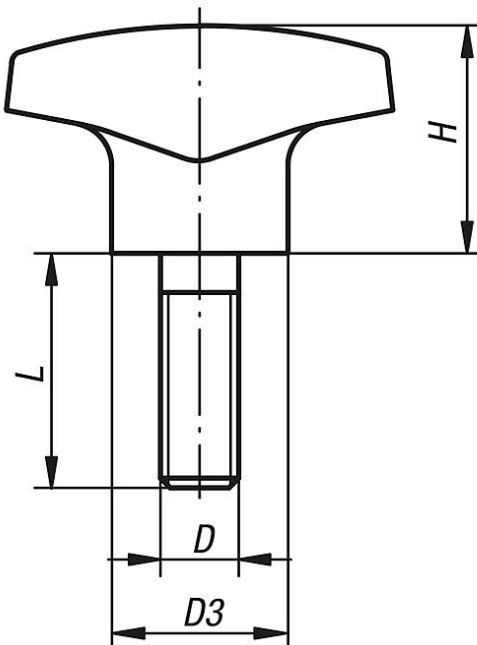
Ausführung:

hochglanzpoliert.

Auf Anfrage:

Weitere Außengewinde, Schraubenlängen und Farben.

Zeichnungen



Artikelübersicht

Bestellnummer	Form	Material Komponente	D	D1	D3	H	L
K0183.14006X15	L	Stahl	M6	40	14	22	15

Dreisterngriffe mit hohem Bund, Außengewinde

Artikelübersicht

Bestellnummer	Form	Material Komponente	D	D1	D3	H	L
K0183.14008X20	L	Stahl	M8	40	14	22	20
K0183.15008X20	L	Stahl	M8	50	18	28	20
K0183.15010X25	L	Stahl	M10	50	22	28	25
K0183.16210X25	L	Stahl	M10	62	22	35	25
K0183.24006X20	L	Edelstahl	M6	40	12	22	20
K0183.24008X20	L	Edelstahl	M8	40	12	22	20
K0183.25008X20	L	Edelstahl	M8	50	15	28	20
K0183.25010X30	L	Edelstahl	M10	50	15	28	30
K0183.26210X30	L	Edelstahl	M10	62	18	35	30