

Auflageleisten zum Einklipsen

Artikelbeschreibung/Produktabbildungen



Beschreibung

Werkstoff:
Stahl gehärtet.

Ausführung:
blank.

Hinweis:

Die Auflageleisten eignen sich zum Einstellen der Einspanntiefe des Werkstücks beim 5-Achs-Spanner kompakt/ KIPPflexX.

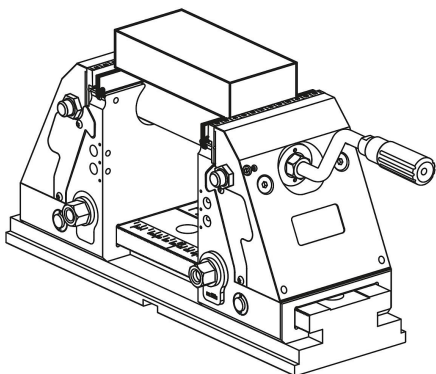
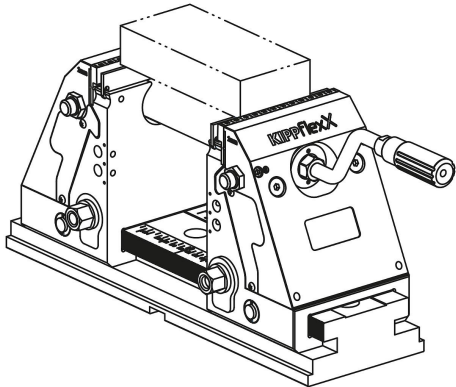
Bei Auflageleiste 12 mm Niederzug des Werkstücks.

Bei Auflageleiste 17 mm Niederzug-Effekt < Kantenverformung.

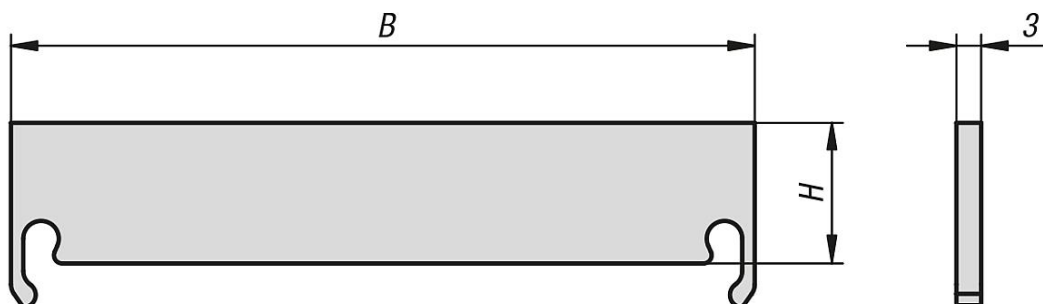
Lieferung erfolgt paarweise.

Zubehör:

zu K0973, K1555



Zeichnungen



Artikelübersicht

Bestellnummer	B	H
K0974.0900312	90	12
K0974.0900317	90	17

Auflageleisten zum Einklipsen

Artikelübersicht

Bestellnummer	B	H
K0974.1250312	125	12
K0974.1250317	125	17