

# Spannbacken glatt für Pendelbacke 5-Achs-Spanner kompakt

## Artikelbeschreibung/Produktabbildungen



### Beschreibung

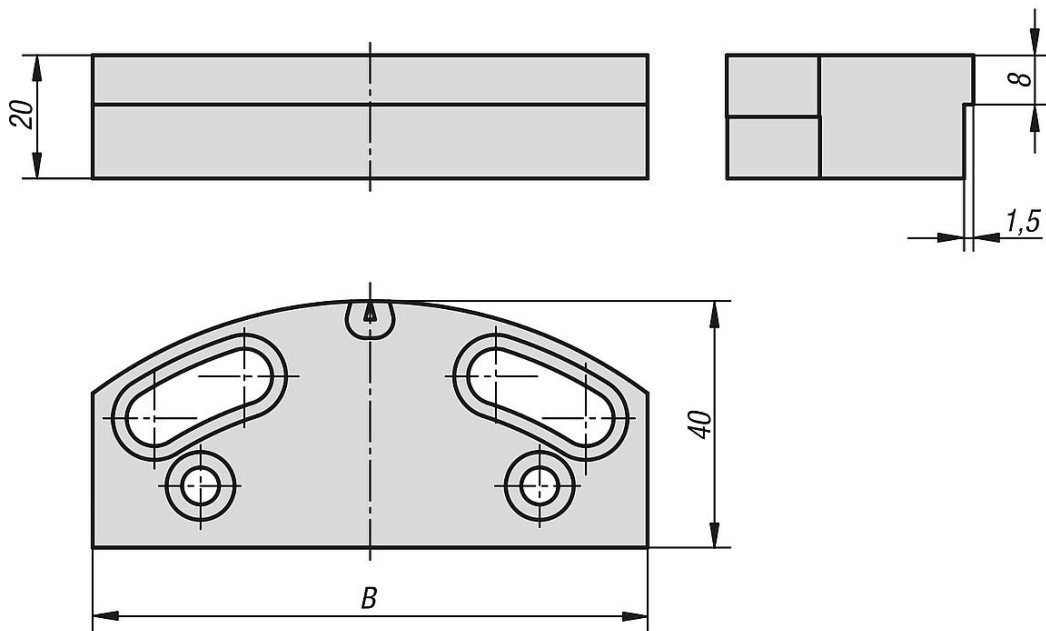
**Werkstoff:**  
Werkzeugstahl.

**Ausführung:**  
gehärtet, blank.

**Hinweis:**  
Zum Spannen vorbereiteter und geschliffener Werkstücke.

Lieferung erfolgt stückweise.

## Zeichnungen



## Artikelübersicht

### Spannbacken glatt für Pendelbacke, 5-Achs-Spanner kompakt

Bestellnummer	B
K1001.1250	125
K1001.0900	90