

## Anschlagset

### Artikelbeschreibung/Produktabbildungen

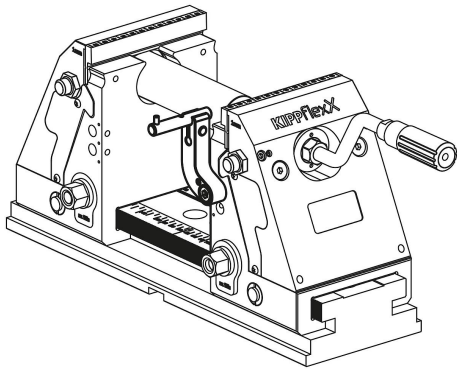


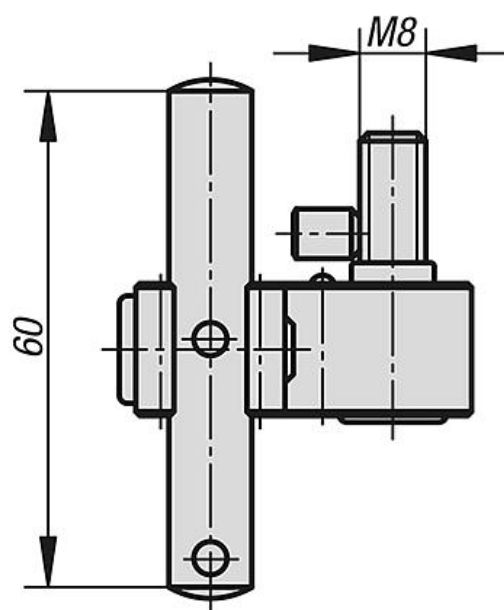
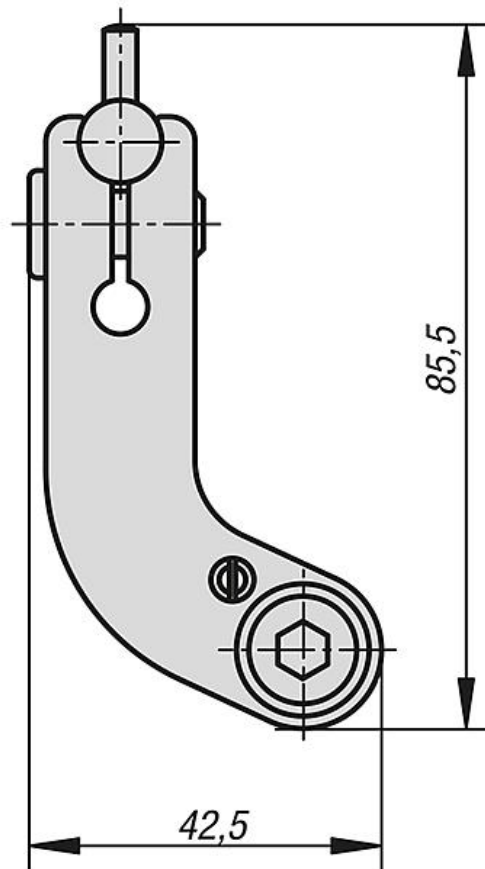
### Beschreibung

**Werkstoff:**  
Einsatzstahl.

**Hinweis:**  
Anschlagset zur direkten Befestigung am Backen.  
Der Anschlag kann zur Bearbeitung des Werkstücks ohne Verlust des Anschlagmaßes weggeschwenkt werden.

Lieferung komplett mit Anbauteilen.





**Artikelübersicht**

Bestellnummer	Passend zu
K0993.150	5-Achs-Spanner kompakt und KIPPflexX