



Beschreibung

Werkstoff:

Duroplast PF 31, schwarz.

Buchse bzw. Gewindebolzen Stahl, verzinkt.

Ausführung:

hochglanzpoliert.

Hinweis:

Bei den Ausführungen K0172.205 und K0172.206 ist die Buchse aus Messing.

Bei den Ausführungen K0172.208 und K0172.2081 ist die Buchse aus Stahl, verkupfert.

Auf Anfrage:

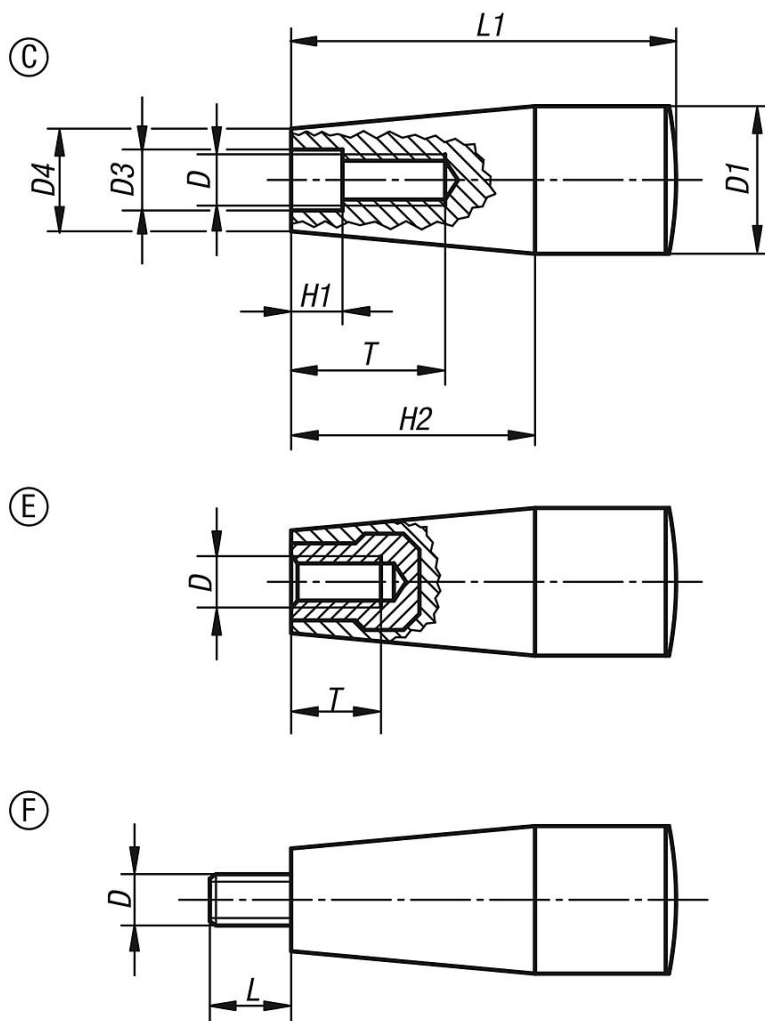
Weitere Farben.

Zeichnungshinweis:

Form C: Pressstoffgewinde

Form E: Gewindebuchse

Form F: Außengewinde



Artikelübersicht

Konusgriffe

Bestellnummer	Gewindeart	Form	D	D1	D3	D4	H1	H2	L	L1	T
K0172.106	Innengewinde	C	M6	17	6,2	15	2	26	-	45	14
K0172.108	Innengewinde	C	M8	17	8,2	13	2	26	-	45	16
K0172.1081	Innengewinde	C	M8	23	8,5	18	2	38	-	61	24
K0172.110	Innengewinde	C	M10	29	10,5	21	3,5	42	-	71	28
K0172.205	Innengewinde	E	M5	17	-	15	-	26	-	45	10
K0172.206	Innengewinde	E	M6	17	-	15	-	26	-	45	9
K0172.208	Innengewinde	E	M8	23	-	18	-	38	-	61	14
K0172.2081	Innengewinde	E	M8	28	-	21	-	42	-	71	14
K0172.306	Außengewinde	F	M6	17	-	15	-	26	18	45	-
K0172.308	Außengewinde	F	M8	23	-	18	-	38	12	61	-
K0172.310	Außengewinde	F	M10	29	-	21	-	42	20	71	-

