

2-Speichenhandräder aus Aluminium, gerader Radkranz, ohne Zylindergriff

Artikelbeschreibung/Produktabbildungen



Beschreibung

Werkstoff:

Speichenhandrad Aluminium.

Ausführung:

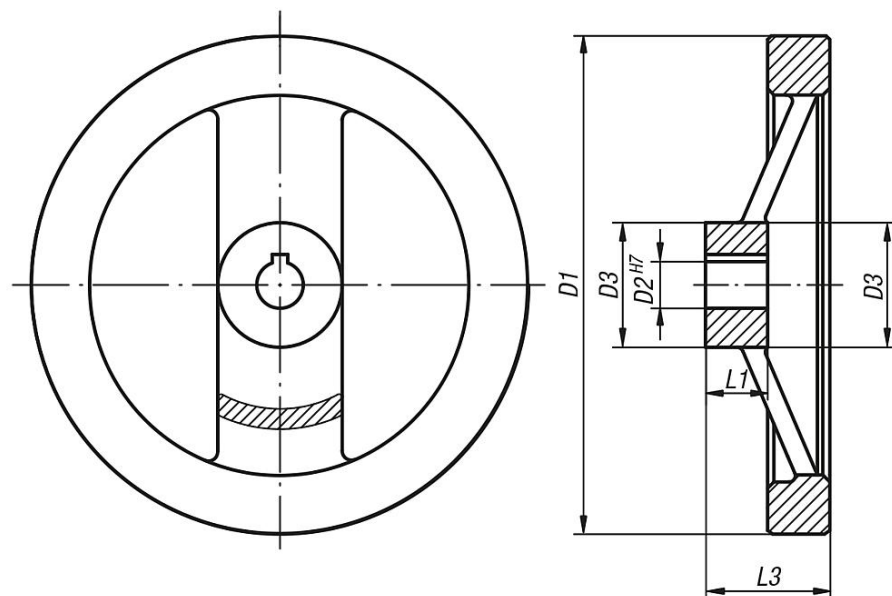
Radkranz gedreht und poliert.

Auf Anfrage:

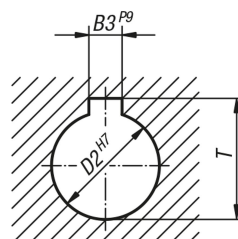
Naben mit Innenvierkant oder kunststoffbeschichtete Speichenhandräder.

Zeichnungen

ohne Zylindergriff



DIN 6885-1



Artikelübersicht

Bestellnummer	Ausführung 1	D1	D2	D3	L1	L3	B3	T
K0162.0080X10	Passbohrung	80	10H7	24	16	28	-	-
K0162.0080X12	Passbohrung	80	12H7	24	16	28	-	-
K0162.0100X10	Passbohrung	100	10H7	26	17	33	-	-

2-Speichenhandräder aus Aluminium, gerader Radkranz, ohne Zylindergriff

Artikelübersicht

Bestellnummer	Ausführung 1	D1	D2	D3	L1	L3	B3	T
K0162.0100X12	Passbohrung	100	12H7	26	17	33	-	-
K0162.0125X12	Passbohrung	125	12H7	31	18	33,5	-	-
K0162.0125X14	Passbohrung	125	14H7	31	18	33,5	-	-
K0162.0160X14	Passbohrung	160	14H7	40	20	39	-	-
K0162.0160X16	Passbohrung	160	16H7	40	20	39	-	-
K0162.0200X18	Passbohrung	200	18H7	42	24	45	-	-
K0162.0200X20	Passbohrung	200	20H7	42	24	45	-	-
K0162.0250X22	Passbohrung	250	22H7	48	28	51	-	-
K0162.0250X26	Passbohrung	250	26H7	48	28	51	-	-
K0162.1080X10	Passbohrung mit Nut	80	10H7	24	16	28	3	11,4
K0162.1080X12	Passbohrung mit Nut	80	12H7	24	16	28	4	13,8
K0162.1100X10	Passbohrung mit Nut	100	10H7	26	17	33	3	11,4
K0162.1100X12	Passbohrung mit Nut	100	12H7	26	17	33	4	13,8
K0162.1125X12	Passbohrung mit Nut	125	12H7	31	18	33,5	4	13,8
K0162.1125X14	Passbohrung mit Nut	125	14H7	31	18	33,5	5	16,3
K0162.1160X14	Passbohrung mit Nut	160	14H7	40	20	39	5	16,3
K0162.1160X16	Passbohrung mit Nut	160	16H7	40	20	39	5	18,3
K0162.1200X18	Passbohrung mit Nut	200	18H7	42	24	45	6	20,8
K0162.1200X20	Passbohrung mit Nut	200	20H7	42	24	45	6	22,8
K0162.1250X22	Passbohrung mit Nut	250	22H7	48	28	51	6	24,8
K0162.1250X26	Passbohrung mit Nut	250	26H7	48	28	51	8	29,3