

# Kugelknöpfe DIN 319 Form C

## Artikelbeschreibung/Produktabbildungen



### Beschreibung

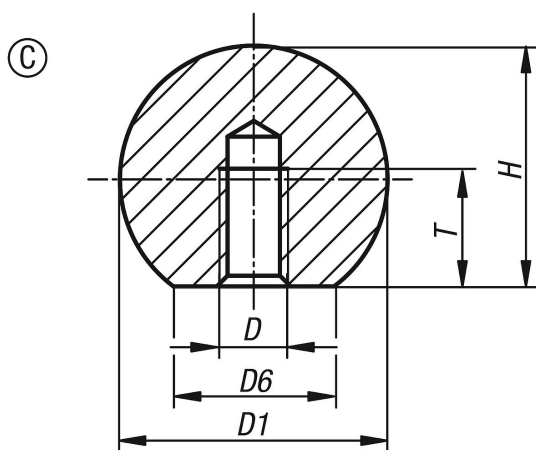
#### Werkstoff:

Edelstahl 1.4301 oder Aluminium.

#### Ausführung:

poliert.

## Zeichnungen



## Artikelübersicht

| Bestellnummer | Form | Form-Typ         | Material Grundkörper | Stahlschlüssel | D   | D1 | D6 | H    | T    |
|---------------|------|------------------|----------------------|----------------|-----|----|----|------|------|
| K0650.116044  | C    | mit Innengewinde | Edelstahl            | 1.4301         | M4  | 16 | 8  | 15   | 7,2  |
| K0650.120054  | C    | mit Innengewinde | Edelstahl            | 1.4301         | M5  | 20 | 12 | 18   | 9,1  |
| K0650.125064  | C    | mit Innengewinde | Edelstahl            | 1.4301         | M6  | 25 | 15 | 22,5 | 11   |
| K0650.132084  | C    | mit Innengewinde | Edelstahl            | 1.4301         | M8  | 32 | 18 | 29   | 14,5 |
| K0650.140104  | C    | mit Innengewinde | Edelstahl            | 1.4301         | M10 | 40 | 22 | 37   | 18   |
| K0650.150124  | C    | mit Innengewinde | Edelstahl            | 1.4301         | M12 | 50 | 28 | 46   | 21   |
| K0650.120053  | C    | mit Innengewinde | Edelstahl            | 1.4305         | M5  | 20 | 12 | 18   | 9,1  |
| K0650.140103  | C    | mit Innengewinde | Edelstahl            | 1.4305         | M10 | 40 | 22 | 37   | 18   |
| K0650.150123  | C    | mit Innengewinde | Edelstahl            | 1.4305         | M12 | 50 | 28 | 46   | 21   |
| K0650.116042  | C    | mit Innengewinde | Aluminium            | -              | M4  | 16 | 8  | 15   | 7,2  |
| K0650.120052  | C    | mit Innengewinde | Aluminium            | -              | M5  | 20 | 12 | 18   | 9,1  |
| K0650.125062  | C    | mit Innengewinde | Aluminium            | -              | M6  | 25 | 15 | 22,5 | 11   |
| K0650.132082  | C    | mit Innengewinde | Aluminium            | -              | M8  | 32 | 18 | 29   | 14,5 |
| K0650.140102  | C    | mit Innengewinde | Aluminium            | -              | M10 | 40 | 22 | 37   | 18   |
| K0650.150122  | C    | mit Innengewinde | Aluminium            | -              | M12 | 50 | 28 | 46   | 21   |