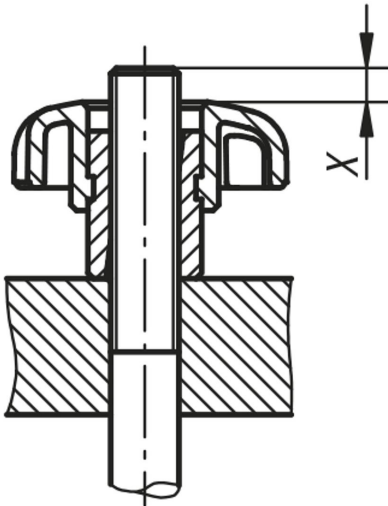


Sterngriffe mit Schnellspannfunktion

Artikelbeschreibung/Produktabbildungen



Beschreibung

Werkstoff:

Thermoplast schwarz, Buchse Stahl.

Ausführung:

Buchse verzinkt, blau passiviert.

Hinweis:

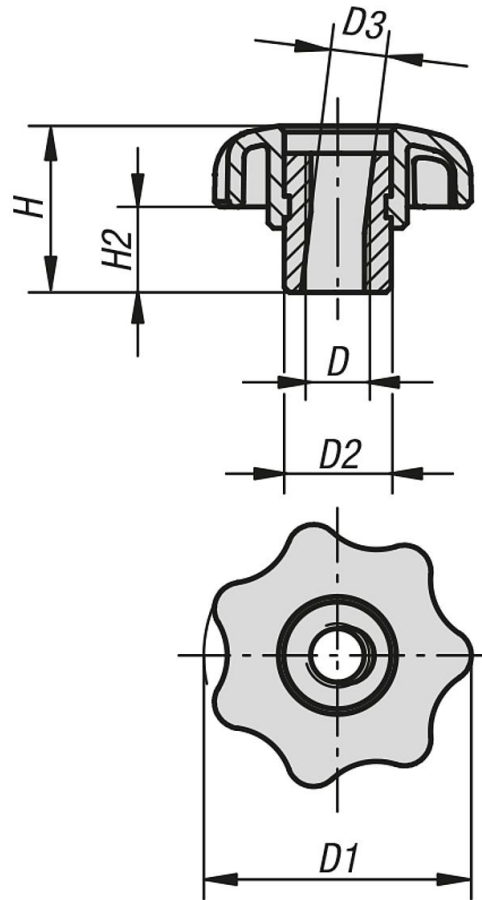
Sterngriffe mit Schnellspannfunktion finden ihre Anwendung bei allen Vorrichtungen, wo keine großen Spannkraften benötigt werden. Die Funktion wird über ein halbseitiges Gewinde erreicht.

Zeichnungshinweis:

X: Der Gewindebolzen sollte einige mm länger sein als die Höhe "H"

Sterngriffe mit Schnellspannfunktion

Zeichnungen



Artikelübersicht

Sterngriffe mit Schnellspannfunktion

Bestellnummer	D	D1	D2	D3	H	H2
K0156.05	M5	25	10	5,2	16,6	9
K0156.06	M6	32	13,5	6,2	20,6	11
K0156.08	M8	40	13,5	8,3	24,5	13
K0156.10	M10	50	19	10,3	31,2	17
K0156.12	M12	63	19	12,7	39,3	21