

Stellfüße rund mit Sechskant

Artikelbeschreibung/Produktabbildungen



Beschreibung

Werkstoff:

Polyamid.
Schraube Stahl.

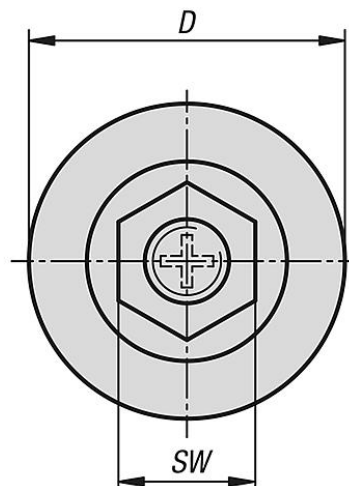
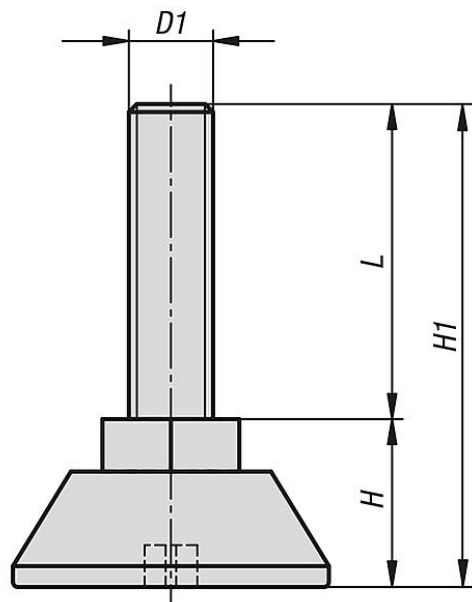
Ausführung:

schwarz.
Schraube verzinkt.

Hinweis:

Stellfuß mit Sechskant und Kreuzschlitz im Tellerboden
als Montagehilfe. Starre Ausführung.

Zeichnungen



Stellfüße rund mit Sechskant

Artikelübersicht

Stellfüße rund mit Sechskant

Bestellnummer	D	D1	H	H1	L	SW	Belastbarkeit max. kN (nur bei statischer Belastung)
K0675.3006X020	30	M6	16	36	20	13	3
K0675.3006X030	30	M6	16	46	30	13	3
K0675.3008X015	30	M8	16	31	15	13	3
K0675.3008X020	30	M8	16	36	20	13	3
K0675.3008X025	30	M8	16	41	25	13	3
K0675.3008X030	30	M8	16	46	30	13	3
K0675.3008X040	30	M8	16	56	40	13	3
K0675.4708X015	47	M8	16	31	15	13	4
K0675.4708X020	47	M8	16	36	20	13	4
K0675.4708X030	47	M8	16	46	30	13	4
K0675.4708X040	47	M8	16	56	40	13	4
K0675.4710X020	47	M10	16	36	20	17	4
K0675.4710X030	47	M10	16	46	30	17	4