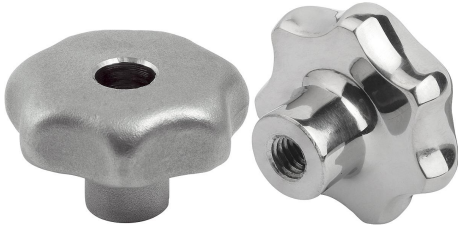


# Sterngriffe ähnlich DIN 6336 Edelstahl, Form D, Gewinde aufgebohrt

## Artikelbeschreibung/Produktabbildungen



### Beschreibung

#### Werkstoff:

Edelstahl 1.4308.

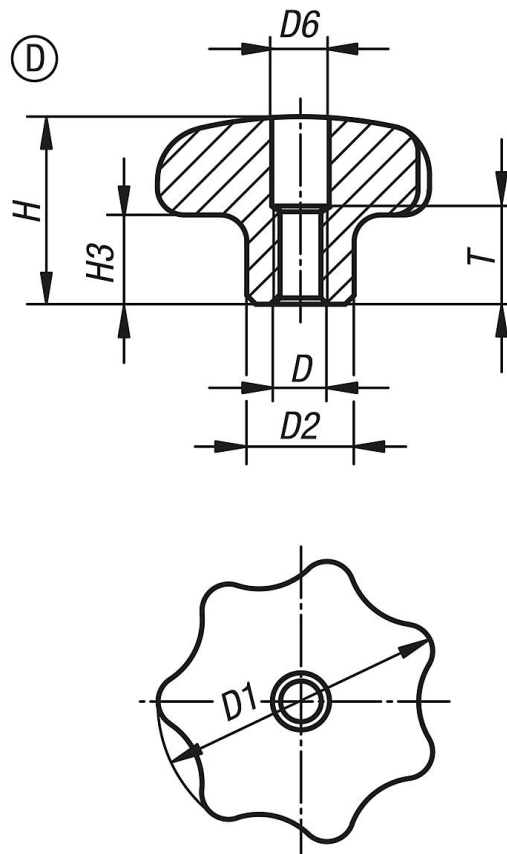
#### Ausführung:

geschliffen und poliert oder gestrahlt.

#### Auf Anfrage:

Sterngriffe Edelstahl mit Außengewinde.

## Zeichnungen



## Artikelübersicht

Bestellnummer	Form	Oberfläche Grundkörper	D	D1	D2	D6	H	H3	T
K0150.432062	D	poliert	M6	32	12	6,4	21	10	11
K0150.440082	D	poliert	M8	40	14	8,4	26	13	14
K0150.450102	D	poliert	M10	50	18	10,5	34	17	18
K0150.463122	D	poliert	M12	63	20	13	42	21	22
K0150.432063	D	gestrahlt	M6	32	12	6,4	21	10	11
K0150.440083	D	gestrahlt	M8	40	14	8,4	26	13	14
K0150.450103	D	gestrahlt	M10	50	18	10,5	34	17	18
K0150.463123	D	gestrahlt	M12	63	20	13	42	21	22

